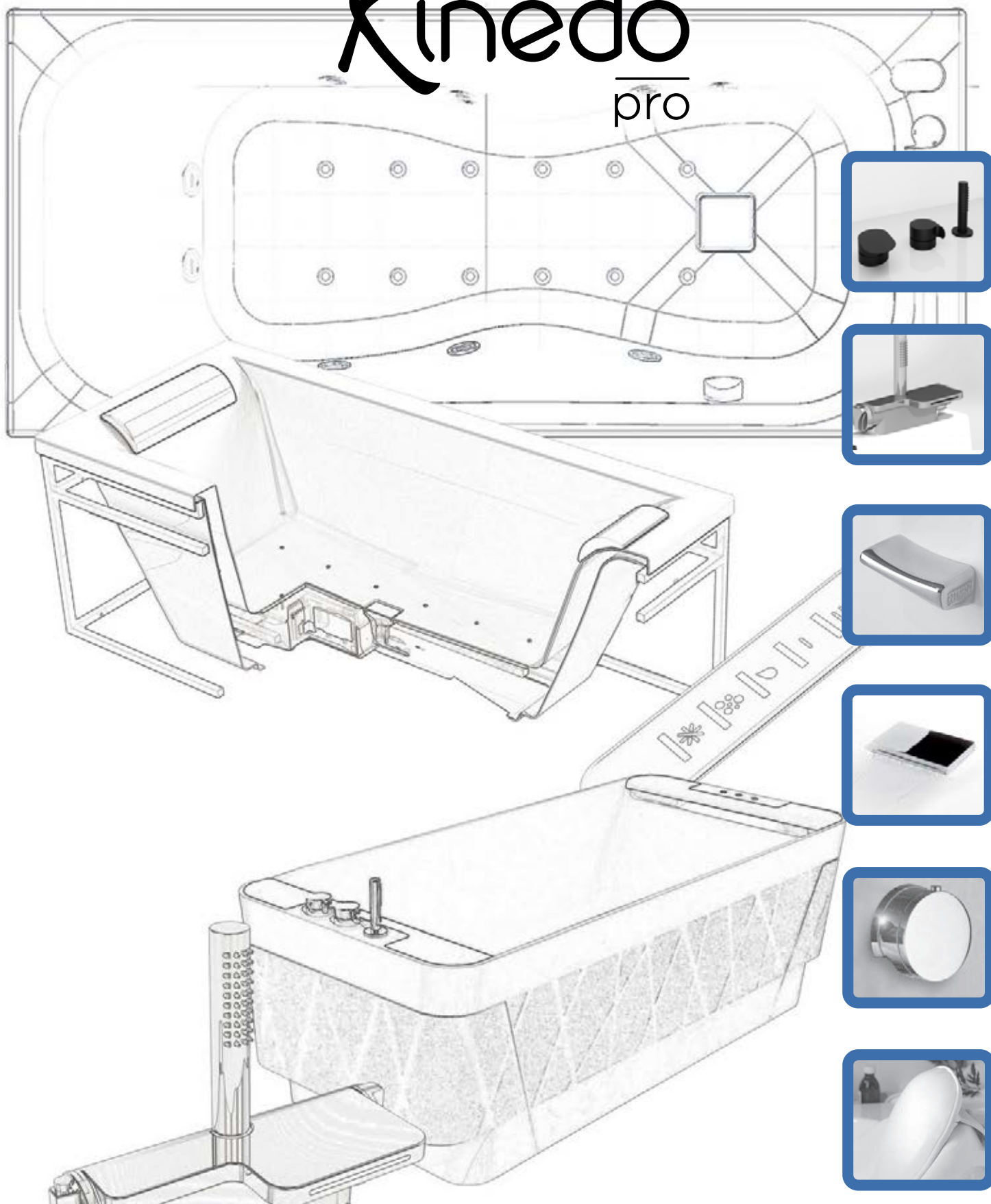


Kinedo pro



Dossier Technique
BALNÉO 2025

Baignoires d'exception:

Charleston 180 x 80	4-5
Charleston 170 x 70	6-7
Glamour 180 x 80	8-9
Kineplus 180 x 80	10-11
Kineplus 170 x 75	12-13
Ovvio 180 x 85	14-15

Baignoires rectangulaires:

Bossanova 185 x 120	16-17
Zumba 180 x 80	18-19
Zumba 170 x 75	20-21
Zumba 170 x 70	22-23
Zumba 160 x 70	24-25
Romanza 180 x 80	26-27
Romanza 170 x 75	28-29
Romanza 160 x 70	30-31
Concerto 200 x 95	32-33
Concerto 190 x 90	34-35
Concerto 180 x 80	36-37
Concerto 170 x 75	38-39
Samba 180 x 80	40-41
Samba 170 x 70	42-43

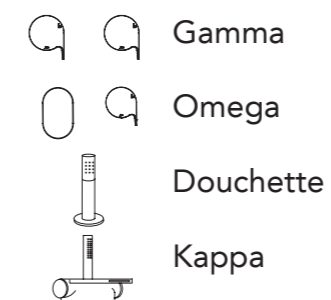
Baignoires d'angle et asymétriques:

Otea 140 x 140	44-45
Maloya 140 x 140	46-47
Milonga 180 x 100	48-49
Milonga 170 x 90	50-51
Conga 160 x 90	52-53

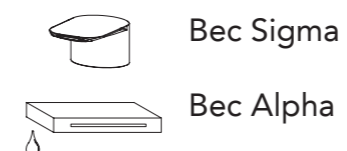
Combiné douche/bain:

Duo 180 x 80	54-55
Duo 170 x 75	56-57
Duo 160 x 75	58-59

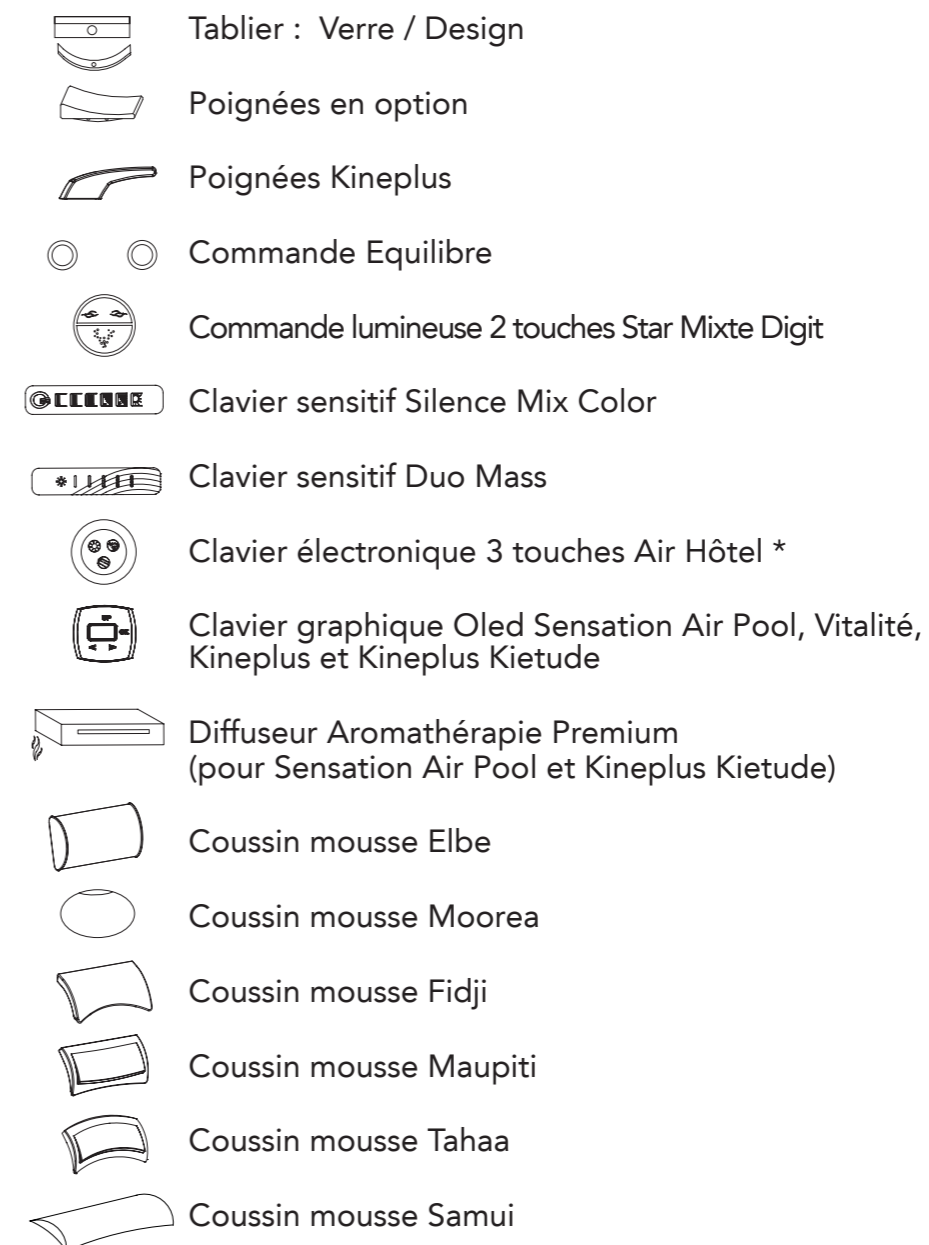
Robinetterie (Noire ou chromée)



Alimentation (Noire ou chromée)



Accessoires



Charleston 180 x 80

litrage au vidage 260
 poids de la baignoire équipée d'un système mixte en kg 72
 poids emballée avec palette et système mixte en kg 85

Charleston 180 x 80



Cachet du distributeur

Préparation de Commande

Devis en ligne n°

Dimensions de la baignoire (en mm)

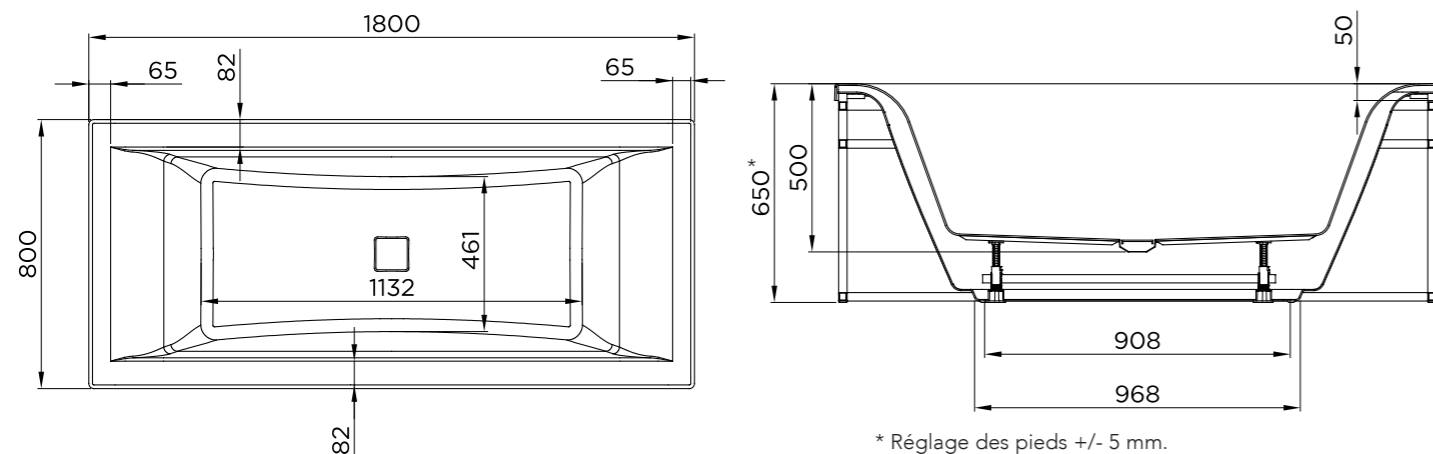
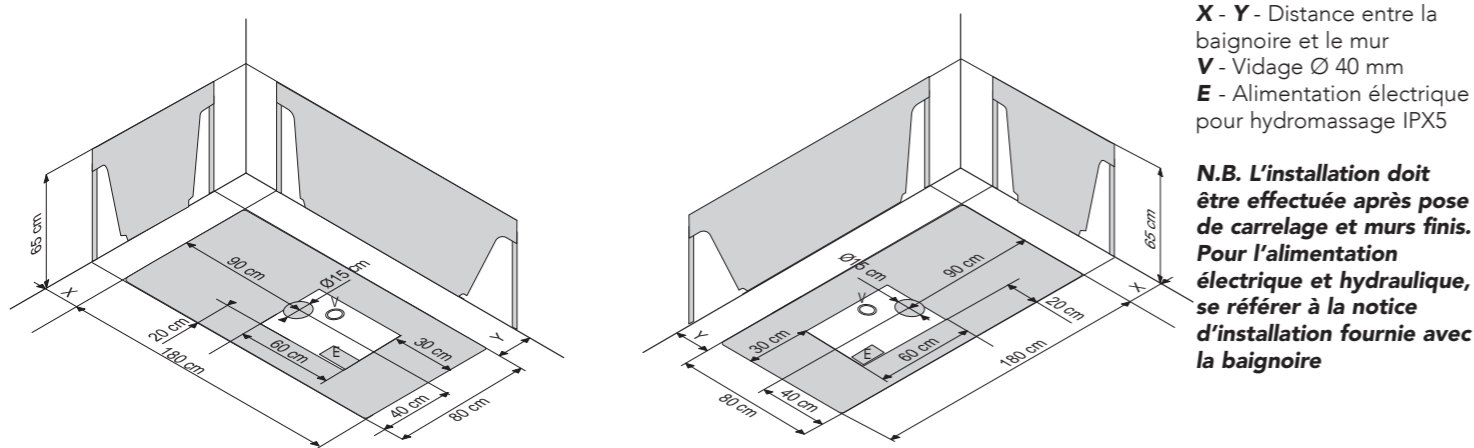
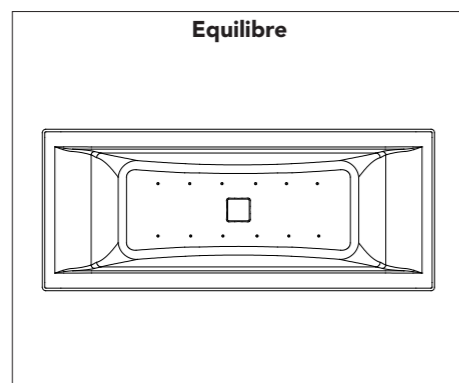


Schéma technique de pré-installation (en cm)



Emplacement des injecteurs et buses, selon le système



Emplacement des moteurs : sous la tête

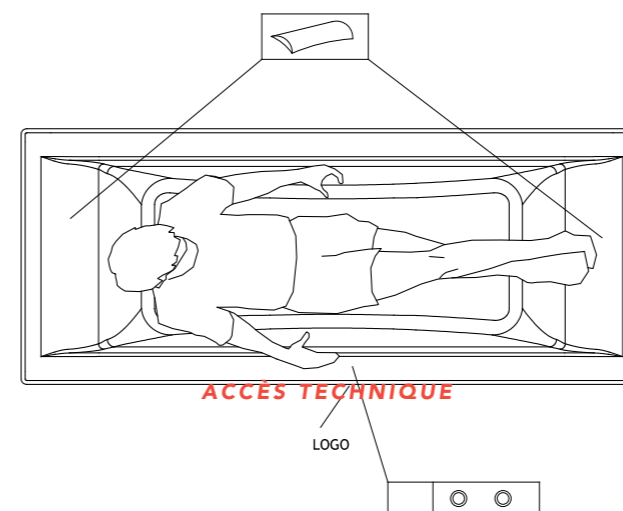
À joindre à votre commande

E-mail : kinedo-balneospa@kinedo.com / Fax : 04 42 71 51 00

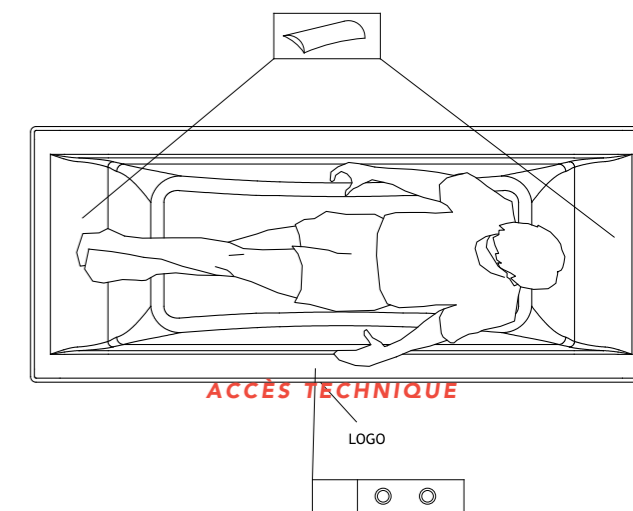
RENSEIGNEMENTS IMPORTANTS CONCERNANT LA COMMANDE DE VOTRE BAIGNOIRE

Cette baignoire est disponible en version tête à droite ou tête à gauche. Merci de cocher les éléments optionnels que vous souhaitez installer sur votre baignoire (système,...).
Sont livrés de série : 2 appuie - têtes ; sur le système Equilibre : spot Chromo. Tous les éléments sont livrés pré-installés sur la baignoire, conformément au schéma ci-dessous.
 *Robinetterie non fournie

Installation tête à gauche



Installation tête à droite



Additif à la commande N° ...

de la part de ...

Coque : Mate Brillante

Système choisi : Equilibre

Charleston 170 x 70

litrage au vidage

200

pois de la baignoire équipée d'un système mixte en kg

68

pois emballée avec palette et système mixte en kg

80

Découper et joindre à votre commande

Charleston 170 x 70



Cachet du distributeur

Préparation de Commande

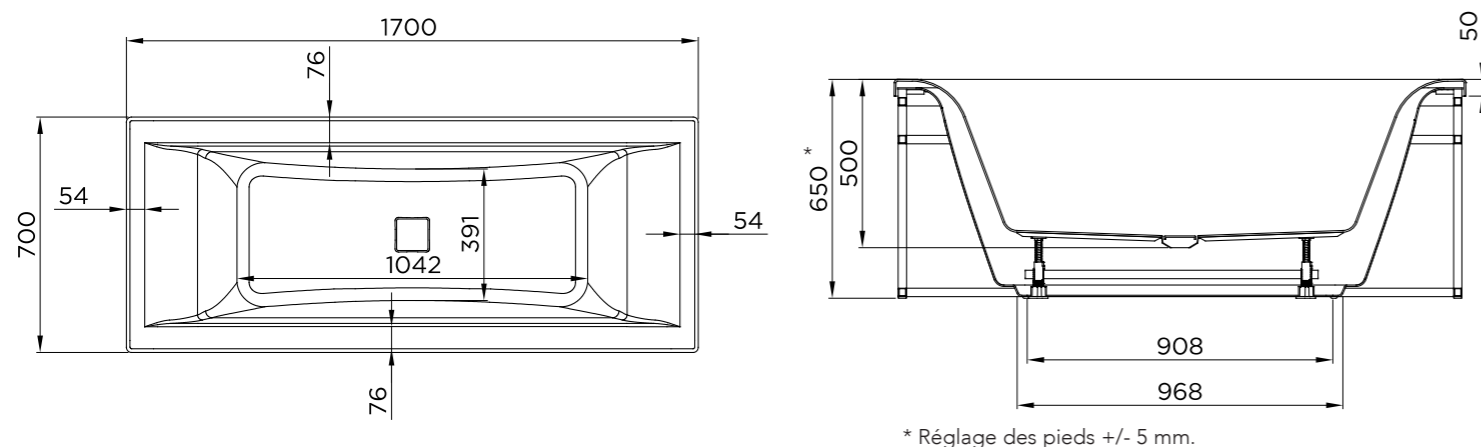
Devis en ligne n°

À joindre à votre commande
E-mail : kinedo-balneospa@kinedo.com / Fax : 04 42 71 51 00

RENSEIGNEMENTS IMPORTANTS CONCERNANT LA COMMANDE DE VOTRE BAIGNOIRE

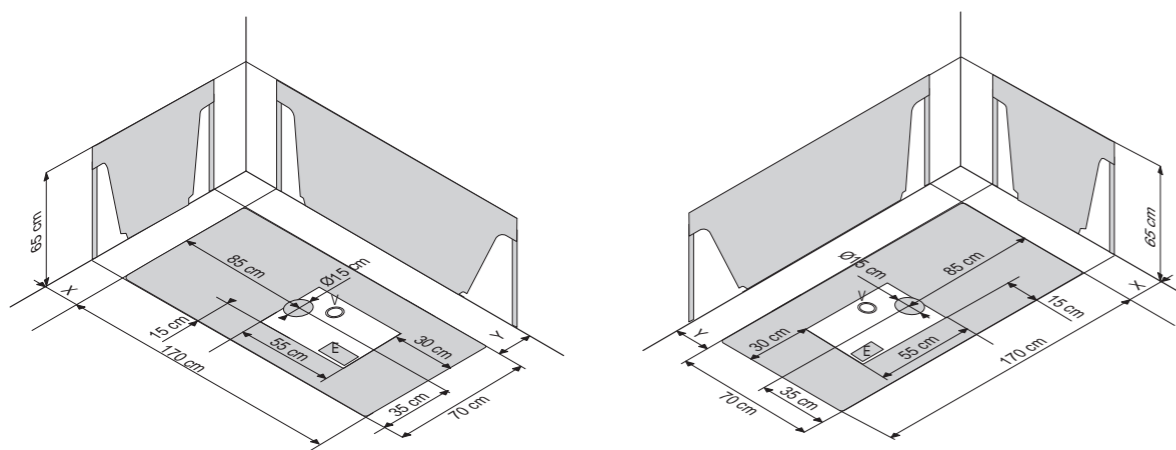
Cette baignoire est disponible en version tête à droite ou tête à gauche.
Merci de cocher les éléments optionnels que vous souhaitez installer sur votre baignoire (système,...).
Sont livrés de série : 2 appuie - têtes ; sur le système Equilibre : spot Chromo. Tous les éléments sont livrés pré-installés sur la baignoire, conformément au schéma ci-dessous.
*Robinetterie non fournie

Dimensions de la baignoire (en mm)



* Réglage des pieds +/- 5 mm.

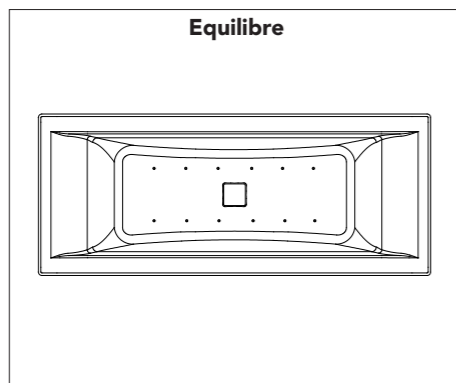
Schéma technique de pré-installation (en cm)



X - Y - Distance entre la baignoire et le mur
V - Vidage Ø 40 mm
E - Alimentation électrique pour hydromassage IPX5

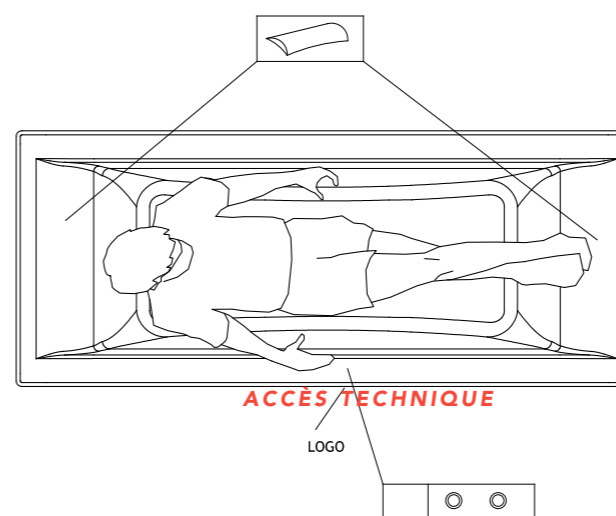
N.B. L'installation doit être effectuée après pose de carrelage et murs finis. Pour l'alimentation électrique et hydraulique, se référer à la notice d'installation fournie avec la baignoire

Emplacement des injecteurs et buses, selon le système

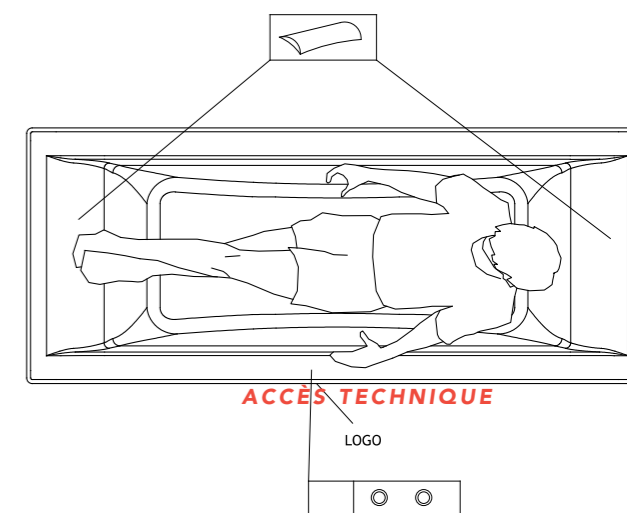


Emplacement des moteurs : sous la tête

Installation tête à gauche



Installation tête à droite



Additif à la commande N° ...

de la part de ...

Coque :

Mate Brillante

Système choisi :

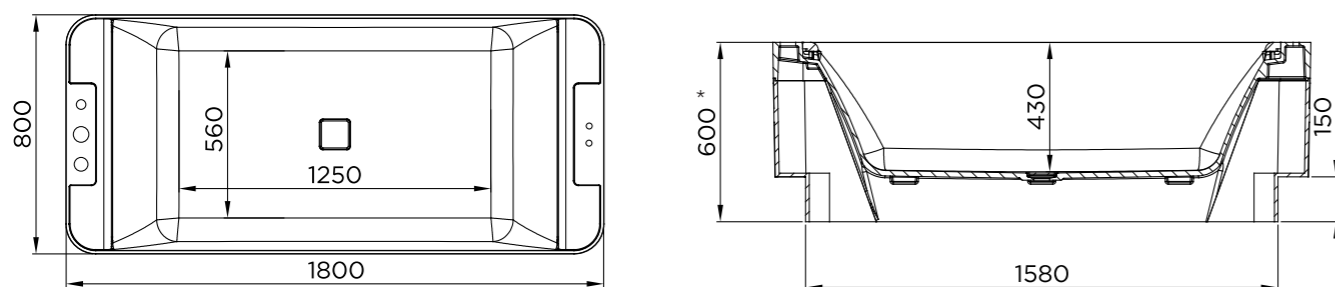
Equilibre



Glamour 180 x 80

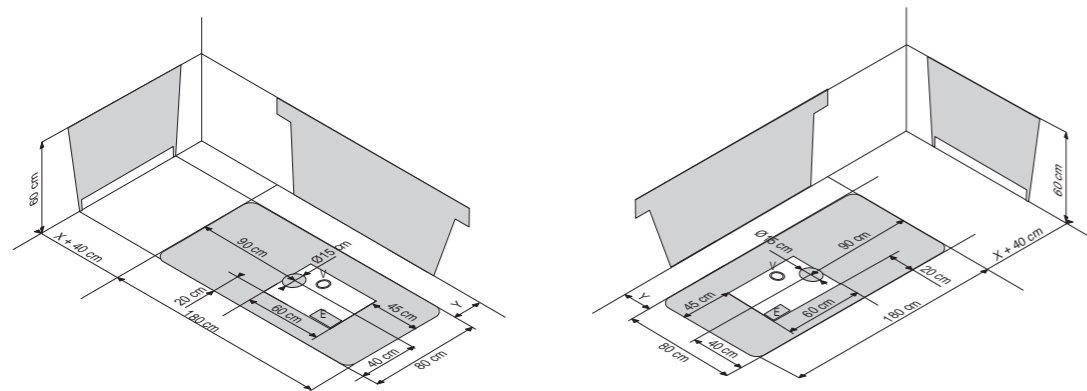
litrage au vidage	poids de la baignoire équipée d'un système mixte en kg	poids emballée avec palette et système mixte en kg
325	175	195

Dimensions de la baignoire (en mm)



* Réglage des pieds +/- 5 mm.

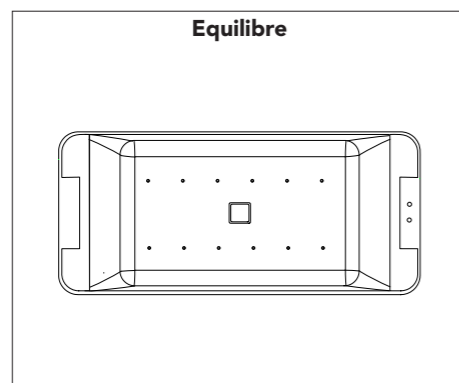
Schéma technique de pré-installation (en cm)



X - Y - Distance entre la baignoire et le mur
V - Vidage Ø 40 mm
E - Alimentation électrique pour hydromassage IPX5

N.B. L'installation doit être effectuée après pose de carrelage et murs finis. Pour l'alimentation électrique et hydraulique, se référer à la notice d'installation fournie avec la baignoire

Emplacement des injecteurs et buses, selon le système



Emplacement des moteurs : sous la tête

Glamour 180 x 80

Kinedo pro

Cachet du distributeur

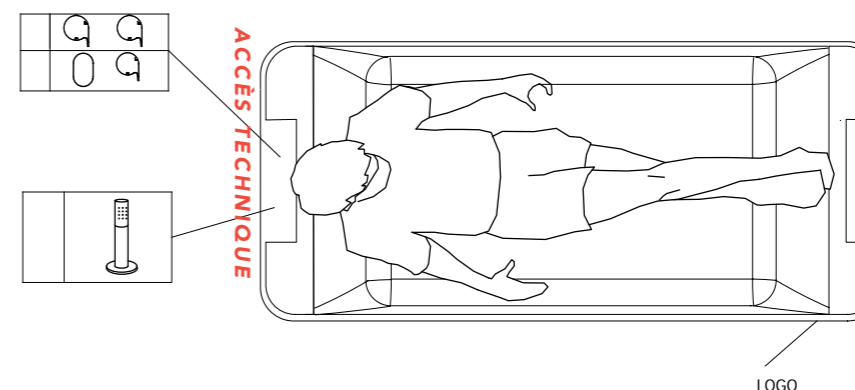
Préparation de Commande

Devis en ligne n°

À joindre à votre commande
 E-mail : kinedo-balneospa@kinedo.com / Fax : 04 42 71 51 00

RENSEIGNEMENTS IMPORTANTS CONCERNANT LA COMMANDE DE VOTRE BAIGNOIRE

Merci de cocher les éléments optionnels que vous souhaitez installer sur votre baignoire (système).
Sont livrés de série : Coussins, cascade. Tous les éléments optionnels ou de série sont livrés pré-installés sur la baignoire, conformément au schéma ci-dessous.



Modification spécifique :

Robinetterie non montée

Additif à la commande N° ...

de la part de ...

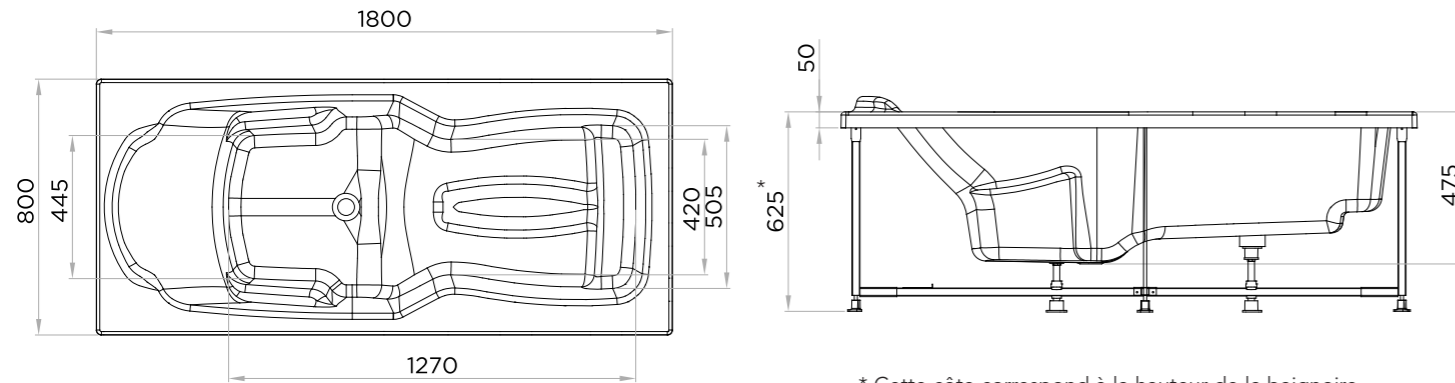
Système choisi :

Equilibre

Kineplus 180 x 80

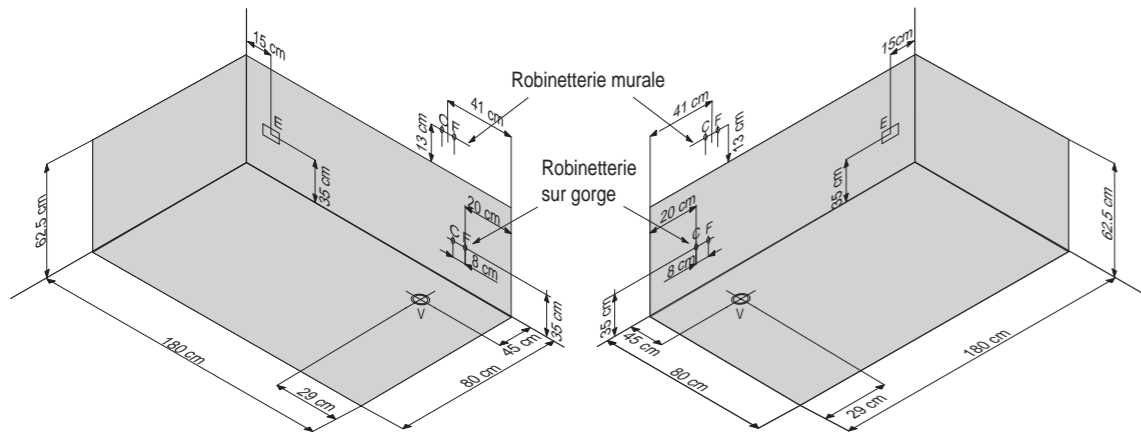
litrage au vidage **230** poids de la baignoire équipée d'un système mixte en kg **85** poids emballée avec palette et système mixte en kg **100**

Dimensions de la baignoire (en mm)



* Cette côte correspond à la hauteur de la baignoire équipée d'un tablier. Réglage des pieds +/- 5 mm.

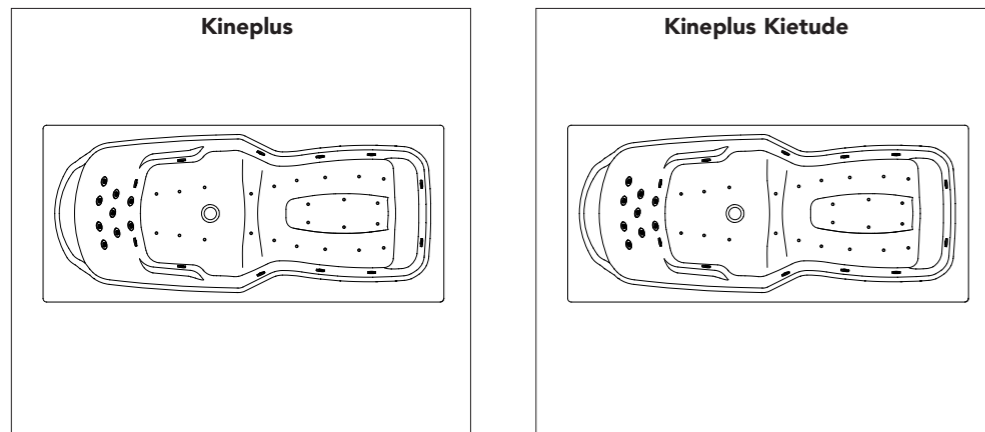
Schéma technique de pré-installation (en cm)



C - Arrivée d'eau chaude pour robinetterie Ø 16 mm
F - Arrivée d'eau froide pour robinetterie Ø 16 mm
V - Vidage Ø 40 mm
E - Alimentation électrique pour hydromassage IPX5

N.B. L'installation doit être effectuée après pose de carrelage et murs finis. Pour l'alimentation électrique et hydraulique, se référer à la notice d'installation fournie avec la baignoire

Emplacement des injecteurs et buses, selon le système



Emplacement des moteurs :

Baignoire Kineplus :
2 pompes et carte sous la tête + soufflerie aux pieds

Baignoire Kineplus Kietude :
2 pompes et carte sous la tête + soufflerie aux pieds

Kineplus 180 x 80



Cachet du distributeur

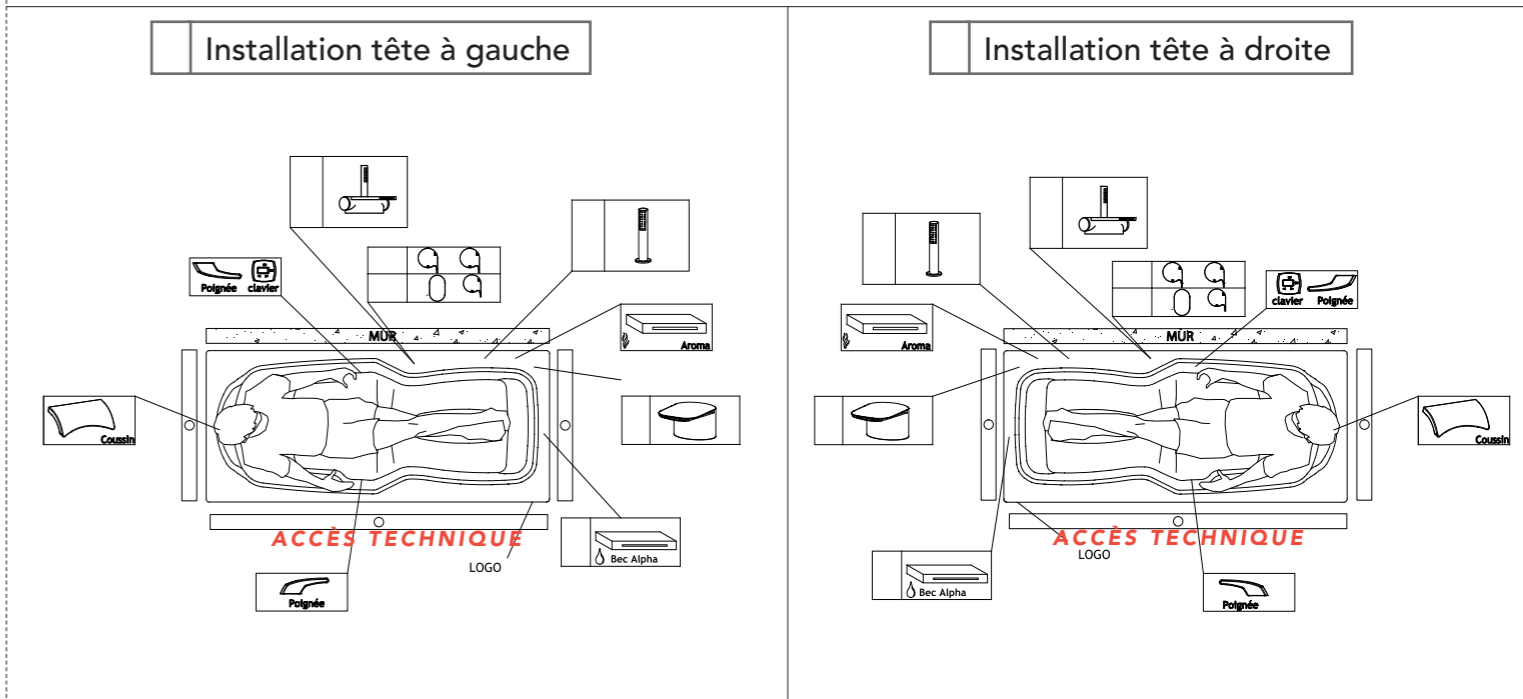
Préparation de Commande

Devis en ligne
n°

À joindre à votre commande
E-mail : kinedo-balneospa@kinedo.com / Fax : 04 42 71 51 00

RENSEIGNEMENTS IMPORTANTS CONCERNANT LA COMMANDE DE VOTRE BAIGNOIRE

Cette baignoire est disponible en version tête à droite ou tête à gauche. Merci de cocher les éléments optionnels que vous souhaitez installer sur votre baignoire (robinetterie, tabliers). **Sont livrés de série** : appuie-tête, cascade cervicale, poignées chromées ainsi qu'un spot chromo ; sur le système Kineplus Kietude : chromothérapie intégrale (leds), diffuseur Aromathérapie Premium, connexion Bluetooth. Tous les éléments optionnels ou de série sont livrés pré-installés sur la baignoire, conformément au schéma ci-dessous. Si toutefois, vous souhaitez recevoir ces éléments non montés, merci de le préciser dans la partie "Modifications spécifiques", ci-dessous



Modifications spécifiques :

Clavier non monté
 Alimentation par le vidage (en remplacement du vidage standard)
 Robinetterie non montée
 Bec verseur/Cascade non monté
 Poignées non montées

Additif à la commande N° ... de la part de ...

Système choisi : Kineplus Kineplus Kietude

Robinetterie, alimentation et vidage : Chromés Noirs

Tablier :

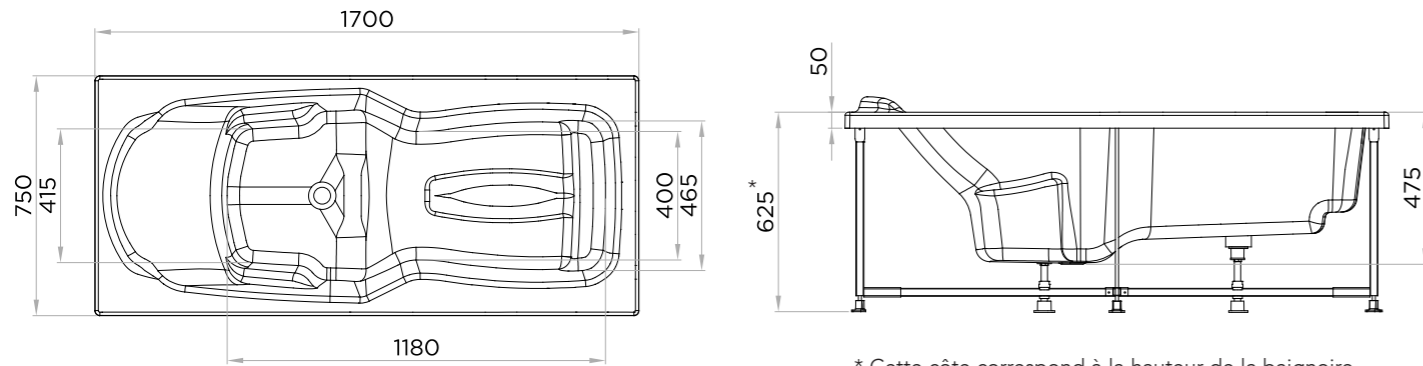
	Acrylique	Verre	Design	Marbre noir et cuivre	Vagues
Façade	Blanc	Blanc	Noir	Bois clair	Bois foncé
Côté				Clastra	Albâtre

Possibilité de configuration îlot pour les tabliers verre et design

Kineplus 170 x 75

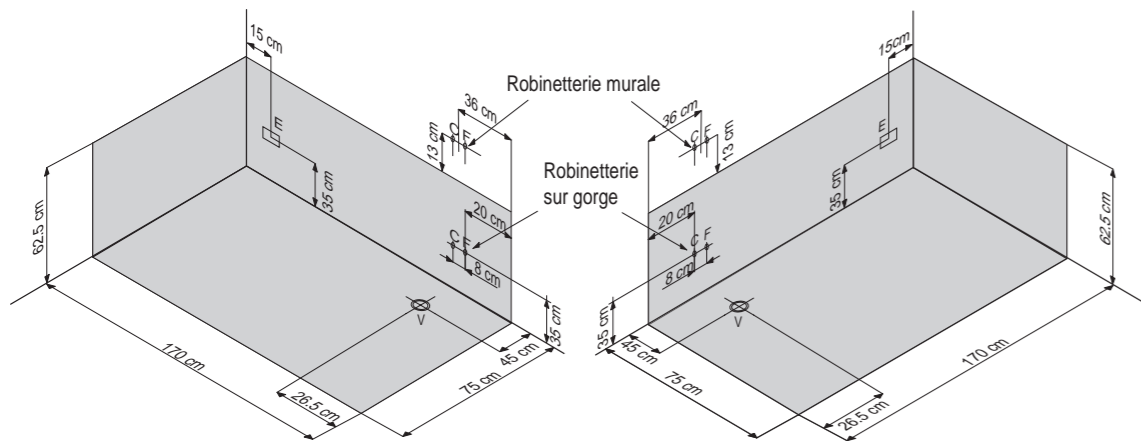
litrage au vidage **210** poids de la baignoire équipée d'un système mixte en kg **85** poids emballée avec palette et système mixte en kg **100**

Dimensions de la baignoire (en mm)



* Cette côte correspond à la hauteur de la baignoire équipée d'un tablier. Réglage des pieds +/- 5 mm.

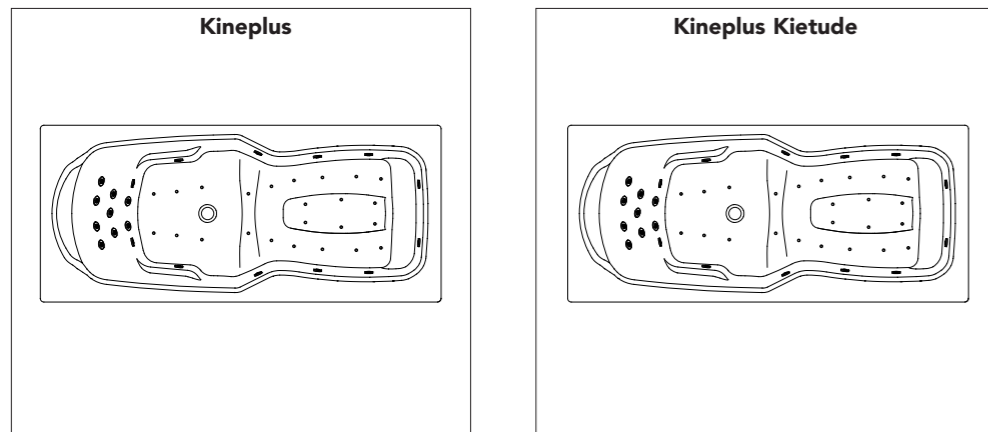
Schéma technique de pré-installation (en cm)



C - Arrivée d'eau chaude pour robinetterie Ø 16 mm
F - Arrivée d'eau froide pour robinetterie Ø 16 mm
V - Vidage Ø 40 mm
E - Alimentation électrique pour hydromassage IPX5

N.B. L'installation doit être effectuée après pose de carrelage et murs finis. Pour l'alimentation électrique et hydraulique, se référer à la notice d'installation fournie avec la baignoire

Emplacement des injecteurs et buses, selon le système



Emplacement des moteurs :
 Baignoire Kineplus : 2 pompes et carte sous la tête + soufflerie aux pieds
 Baignoire Kineplus Kietude : 2 pompes et carte sous la tête + soufflerie aux pieds

Kineplus 170 x 75



Cachet du distributeur

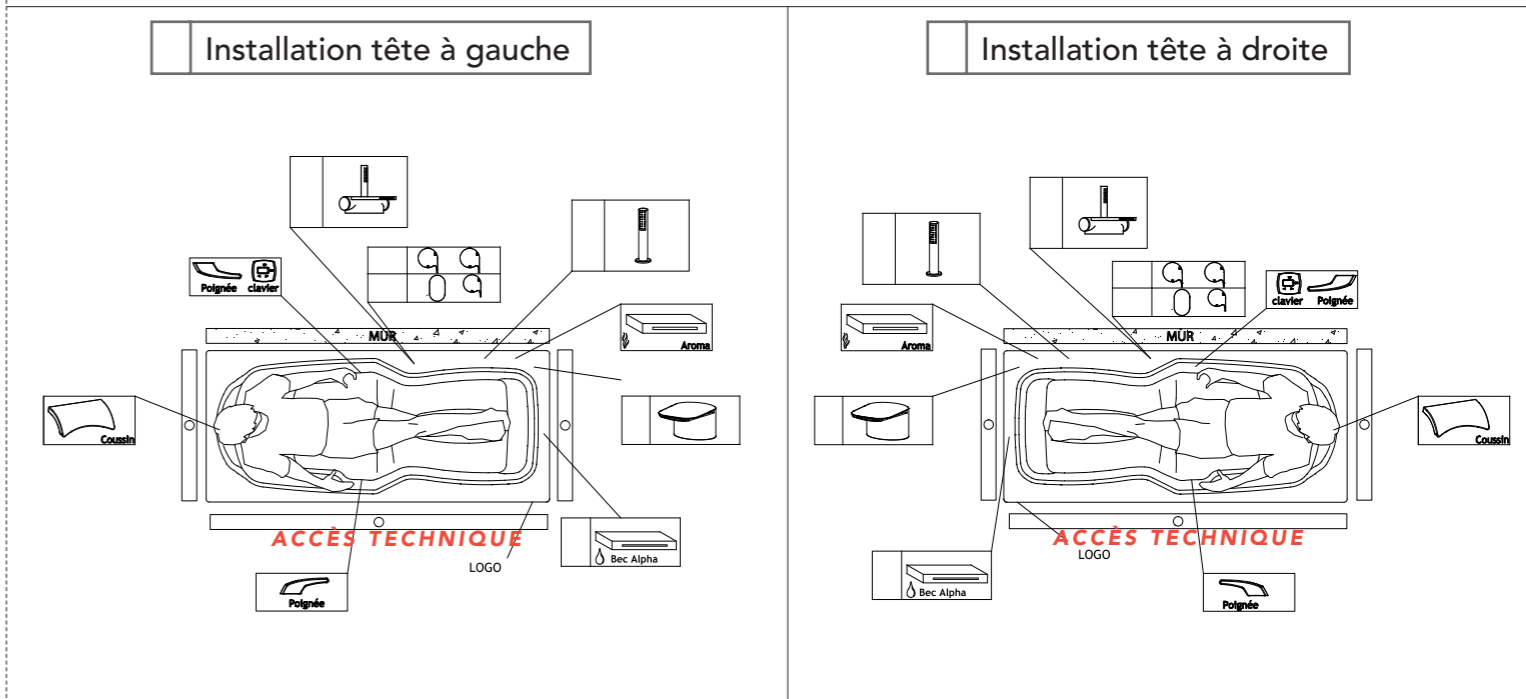
Préparation de Commande

Devis en ligne n°

À joindre à votre commande
 E-mail : kinedo-balneospa@kinedo.com / Fax : 04 42 71 51 00

RENSEIGNEMENTS IMPORTANTS CONCERNANT LA COMMANDE DE VOTRE BAIGNOIRE

Cette baignoire est disponible en version tête à droite ou tête à gauche. Merci de cocher les éléments optionnels que vous souhaitez installer sur votre baignoire (robinetterie, tabliers). **Sont livrés de série :** appuie-tête, cascade cervicale et poignées chromées ainsi qu'un spot chromo ; sur le système Kineplus Kietude : chromothérapie intégrale (leds), diffuseur Aromathérapie Premium, connexion Bluetooth. Tous les éléments optionnels ou de série sont livrés pré-installés sur la baignoire, conformément au schéma ci-dessous. Si toutefois, vous souhaitez recevoir ces éléments non montés, merci de le préciser dans la partie "Modifications spécifiques", ci-dessous



Modifications spécifiques :

Clavier non monté Alimentation par le vidage (en remplacement du vidage standard) Robinetterie non montée

Bec verseur/Cascade non monté Poignées non montées

Additif à la commande N° ... de la part de ...

Système choisi : Kineplus Kineplus Kietude

Robinetterie, alimentation et vidage : Chromés Noirs

Tablier :

	Acrylique	Verre	Design	Marbre noir et cuivre	Vagues
	Blanc	Blanc	Noir	Bois foncé	Albâtre
			Bois clair	Claustra	
Façade					
Côté					

Possibilité de configuration îlot pour les tabliers verre et design

Ovvio 180 x 85

litrage au vidage poids de la baignoire équipée d'un système mixte en kg poids emballée avec palette et système mixte en kg

300 **75** **90**

Dimensions de la baignoire (en mm)

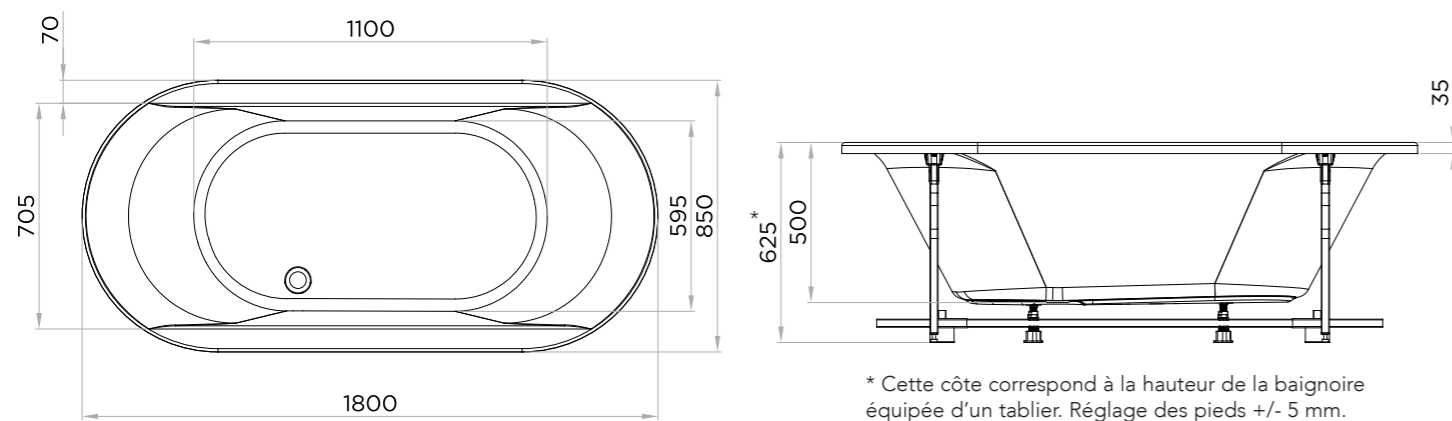
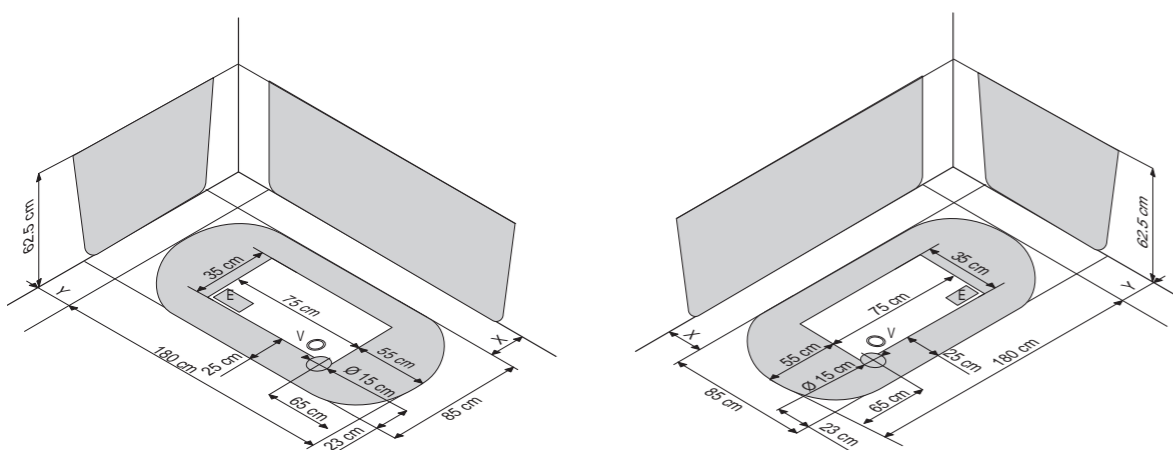


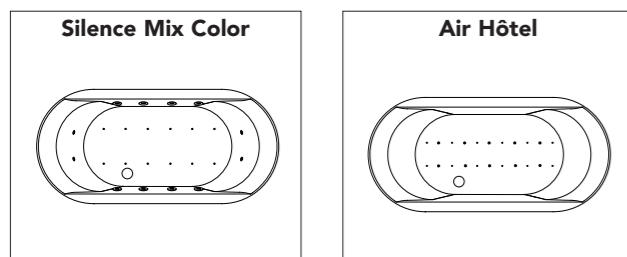
Schéma technique de pré-installation (en cm)



X - Y - Distance entre la baignoire et le mur
C - Arrivée d'eau chaude pour robinetterie Ø 16 mm
F - Arrivée d'eau froide pour robinetterie Ø 16 mm
V - Vidage Ø 40 mm
E - Alimentation électrique pour hydromassage IPX5

N.B. L'installation doit être effectuée après pose de carrelage et murs finis. Pour l'alimentation électrique et hydraulique, se référer à la notice d'installation fournie avec la baignoire

Emplacement des injecteurs et buses, selon le système



Emplacement des moteurs : sous la tête

Ovvio 180 x 85

Préparation de Commande

Kinedo
pro

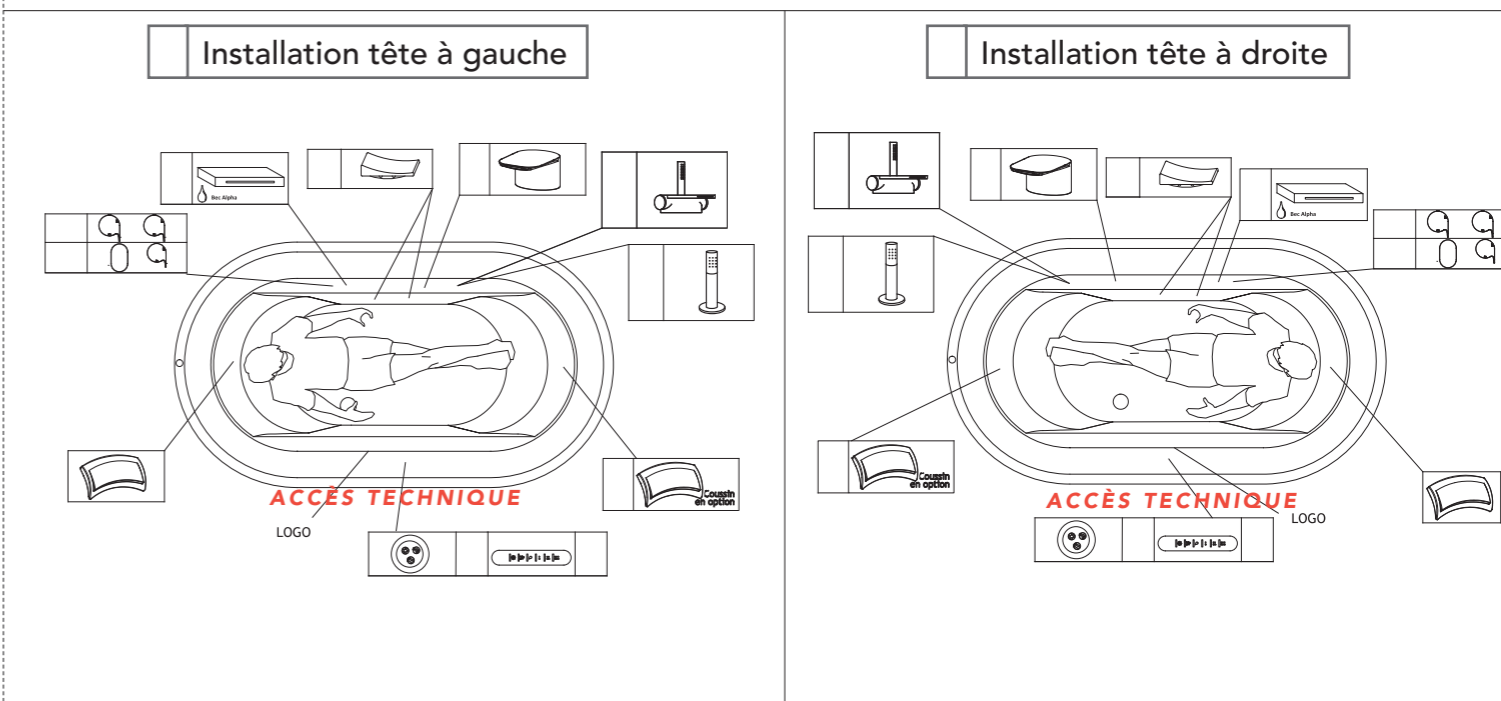
Cachet du distributeur

Devis en ligne
n°

À joindre à votre commande
E-mail : kinedo-balneospa@kinedo.com / Fax : 04 42 71 51 00

RENSEIGNEMENTS IMPORTANTS CONCERNANT LA COMMANDE DE VOTRE BAIGNOIRE

Cette baignoire est disponible en version tête à droite ou tête à gauche. Merci de cocher les éléments optionnels que vous souhaitez installer sur votre baignoire (robinetterie, tabliers). **Sont livrés de série** : appuie-tête ; sur les systèmes Silence Mix Color et Air Hôtel : spot Chromo . Tous les éléments optionnels ou de série sont livrés pré-installés sur la baignoire, conformément au schéma ci-dessous. Si toutefois, vous souhaitez recevoir ces éléments non montés, merci de le préciser dans la partie "Modifications spécifiques", ci-dessous.



Modifications spécifiques :

Clavier non monté Alimentation par le vidage (en remplacement du vidage standard) Robinetterie non montée

Bec verseur/Cascade non monté Poignées non montées

Additif à la commande N° ... de la part de ...

Système choisi : Silence Mix Color Air Hôtel

Robinetterie, alimentation et vidage : Chromés Noirs

Tablier : Acrylique cannelé îlot

Bossanova 185 x 120

litrage au vidage

400

pois de la baignoire équipée d'un système mixte en kg

100

pois emballée avec palette et système mixte en kg

120

Dimensions de la baignoire (en mm)

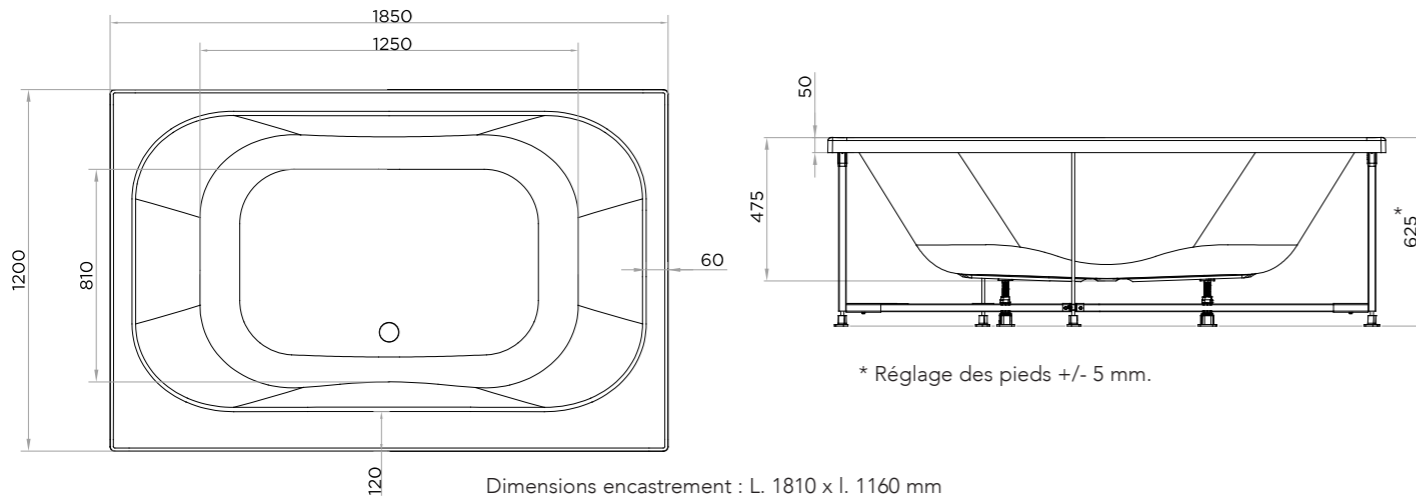
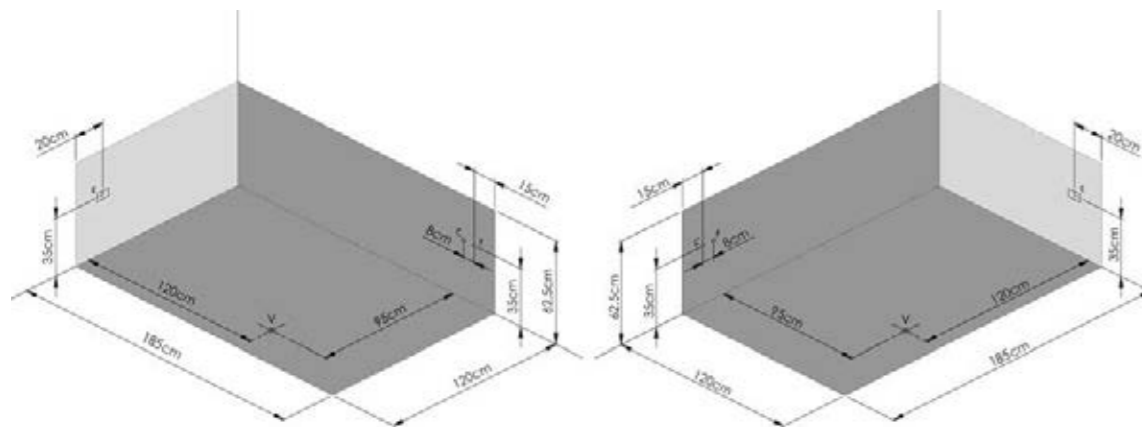


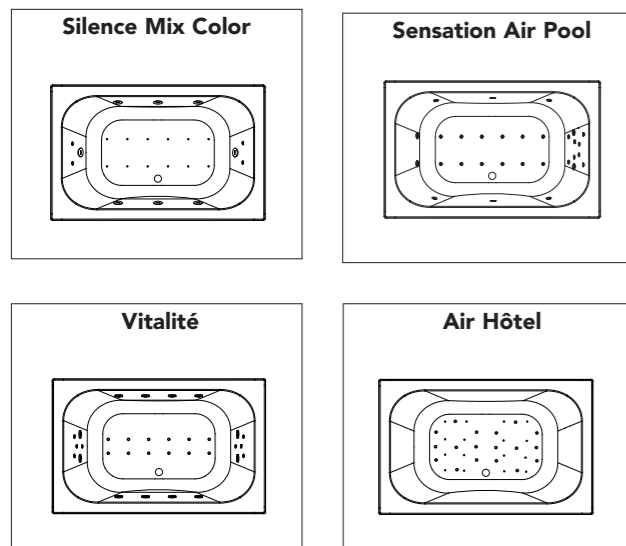
Schéma technique de pré-installation (en cm)



C - Arrivée d'eau chaude pour robinetterie Ø 16 mm
F - Arrivée d'eau froide pour robinetterie Ø 16 mm
V - Vidage Ø 40 mm
E - Alimentation électrique pour hydromassage IPX5

N.B. L'installation doit être effectuée après pose de carrelage et murs finis. Pour l'alimentation électrique et hydraulique, se référer à la notice d'installation fournie avec la baignoire

Emplacement des injecteurs et buses, selon le système



Emplacement des moteurs : sous la tête

Bossanova 185 x 120

Kinedo pro

Préparation de Commande

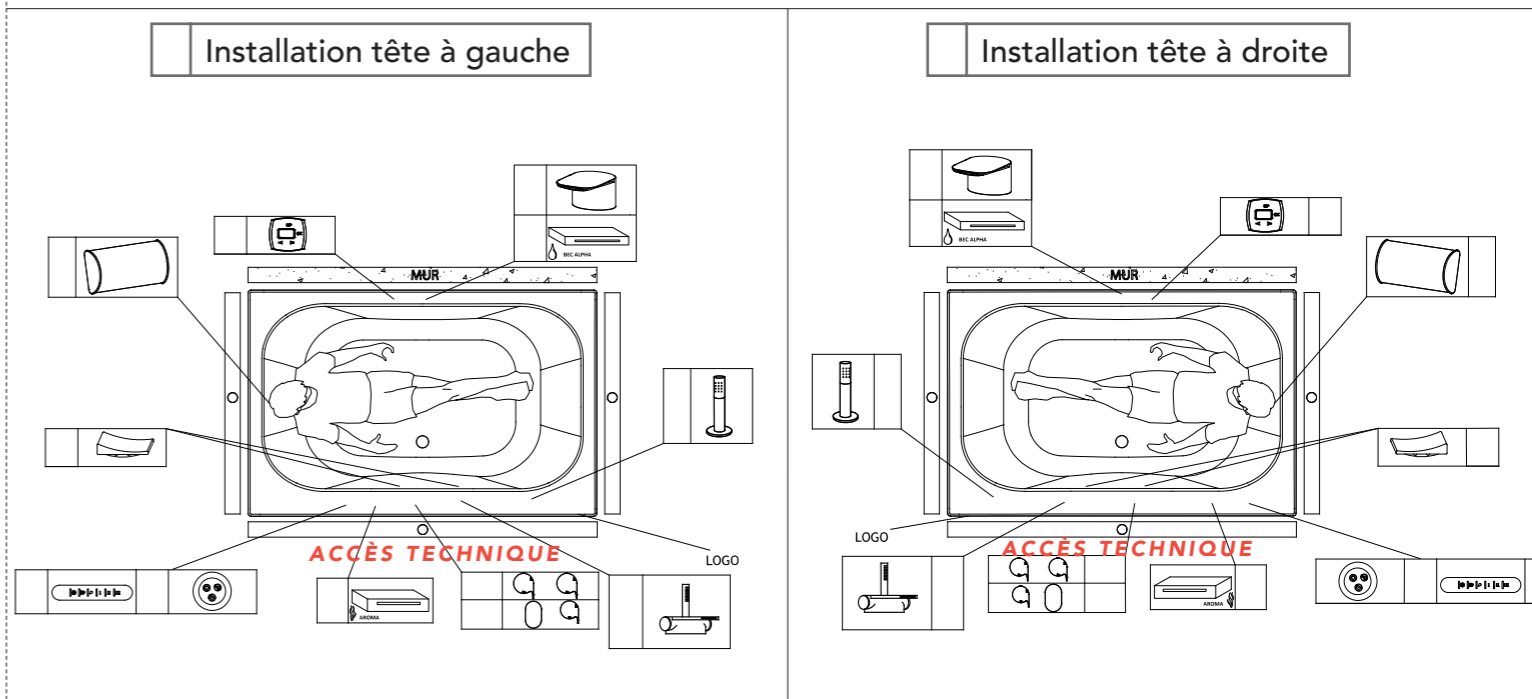
Devis en ligne n°

Cachet du distributeur

À joindre à votre commande
 E-mail : kinedo-balneospa@kinedo.com / Fax : 04 42 71 51 00

RENSEIGNEMENTS IMPORTANTS CONCERNANT LA COMMANDE DE VOTRE BAIGNOIRE

Cette baignoire est disponible en version tête à droite ou tête à gauche. Merci de cocher les éléments optionnels que vous souhaitez installer sur votre baignoire (robinetterie, tabliers). **Sont livrés de série** : appuie-tête ; sur les systèmes Silence Mix Color, Vitalité et Air Hôtel : spot Chromo ; sur le système Sensation Air Pool : spot Chromo, diffuseur Aromathérapie Premium, connexion Bluetooth. Tous les éléments optionnels ou de série sont livrés pré-installés sur la baignoire, conformément au schéma ci-dessous. Si toutefois, vous souhaitez recevoir ces éléments non montés, merci de le préciser dans la partie "Modifications spécifiques", ci-dessous.



Modifications spécifiques :

Clavier non monté
 Alimentation par le vidage (en remplacement du vidage standard)
 Robinetterie non montée
 Bec verseur/Cascade non monté
 Poignées non montées

Additif à la commande N° ... de la part de ...
 Système choisi : Silence Mix Color Sensation Air Pool Vitalité Air Hôtel

Robinetterie, alimentation et vidage : Chromés Noirs

Tablier :

	Design	Bois clair	Bois foncé	Claustra	Marbre noir et cuivre	Albâtre	Vagues
Façade							
Côté							

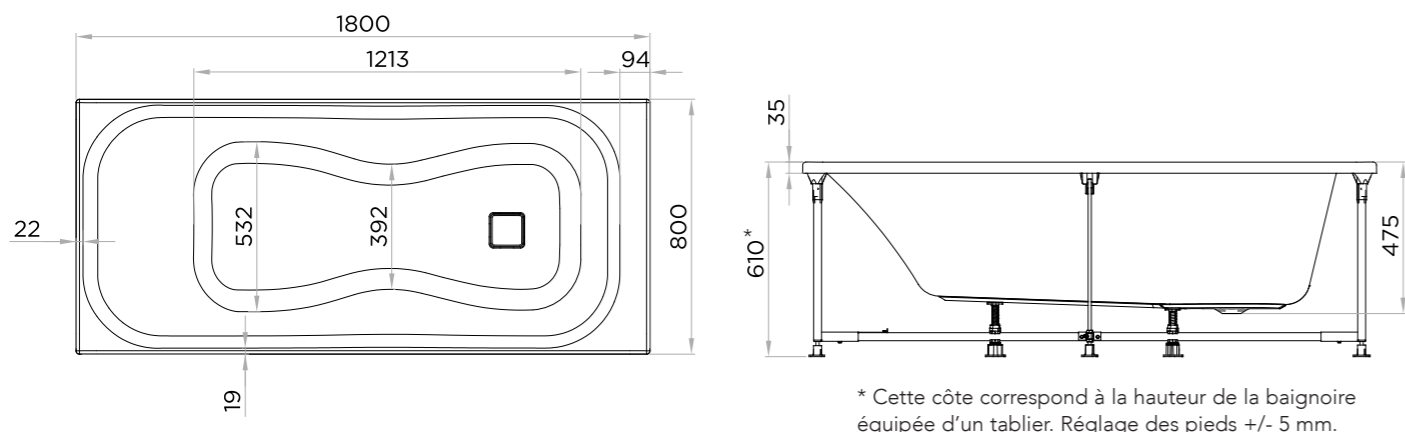
Possibilité de configuration îlot pour les tabliers design

Zumba 180 x 80

litrage au vidage poids de la baignoire équipée d'un système mixte en kg poids emballée avec palette et système mixte en kg

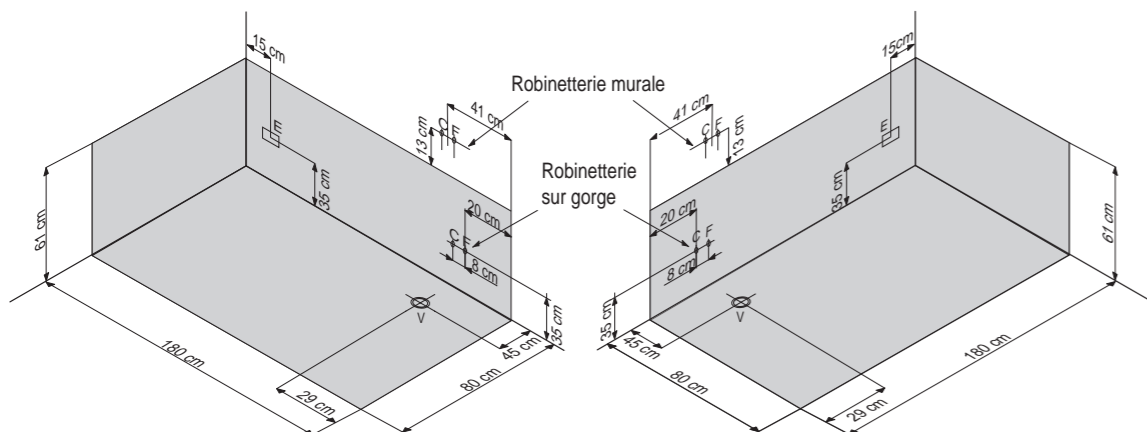
260 76 92

Dimensions de la baignoire (en mm)



* Cette côte correspond à la hauteur de la baignoire équipée d'un tablier. Réglage des pieds +/- 5 mm.

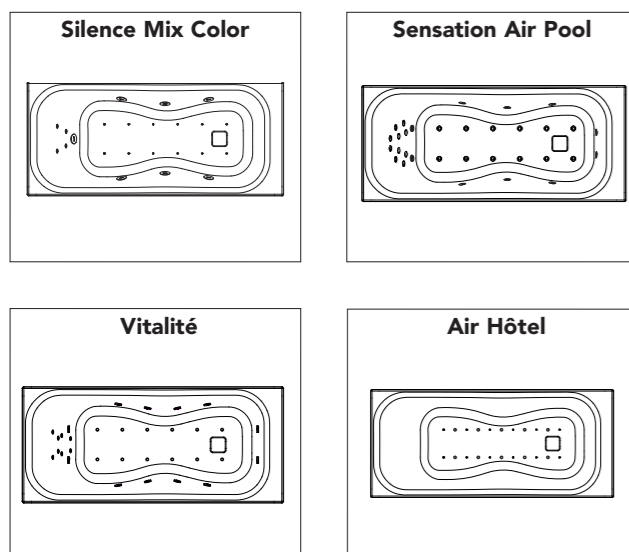
Schéma technique de pré-installation (en cm)



C - Arrivée d'eau chaude pour robinetterie Ø 16 mm
F - Arrivée d'eau froide pour robinetterie Ø 16 mm
V - Vidage Ø 40 mm
E - Alimentation électrique pour hydromassage IPX5

N.B. L'installation doit être effectuée après pose de carrelage et murs finis. Pour l'alimentation électrique et hydraulique, se référer à la notice d'installation fournie avec la baignoire

Emplacement des injecteurs et buses, selon le système



Emplacement des moteurs : sous la tête

Zumba 180 x 80

Préparation de Commande

Kinedo pro

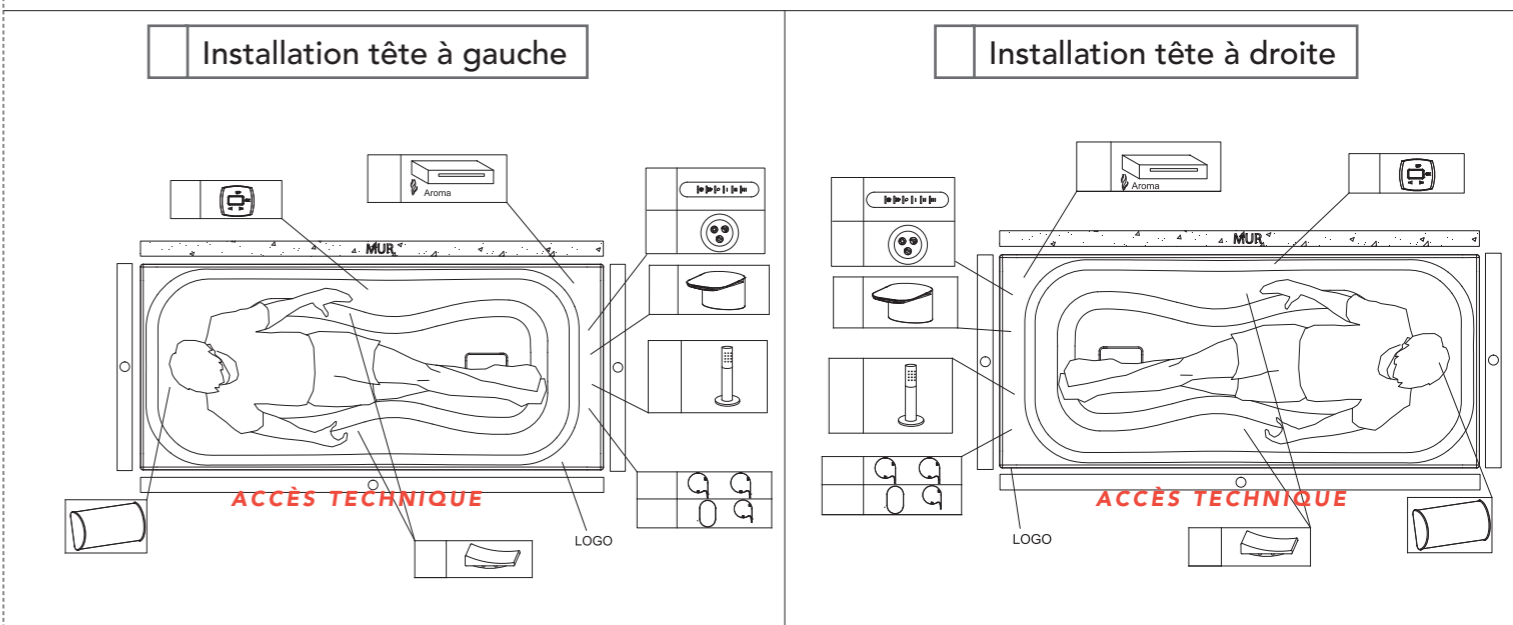
Cachet du distributeur

Devis en ligne n°

À joindre à votre commande
 E-mail : kinedo-balneospa@kinedo.com / Fax : 04 42 71 51 00

RENSEIGNEMENTS IMPORTANTS CONCERNANT LA COMMANDE DE VOTRE BAIGNOIRE

Cette baignoire est disponible en version tête à droite ou tête à gauche. Merci de cocher les éléments optionnels que vous souhaitez installer sur votre baignoire (robinetterie, tabliers). **Sont livrés de série** : appuie-tête ; sur les systèmes Silence Mix Color et Air Hôtel : spot Chromo ; sur le système Sensation Air Pool : spot Chromo, diffuseur Aromathérapie Premium, connexion Bluetooth. Tous les éléments optionnels ou de série sont livrés pré-installés sur la baignoire, conformément au schéma ci-dessous. Si toutefois, vous souhaitez recevoir ces éléments non montés, merci de le préciser dans la partie "Modifications spécifiques", ci-dessous.



Modifications spécifiques :

<input type="checkbox"/> Clavier non monté	<input type="checkbox"/> Alimentation par le vidage (en remplacement du vidage standard)	<input type="checkbox"/> Robinetterie non montée
<input type="checkbox"/> Bec verseur/Cascade non monté		<input type="checkbox"/> Poignées non montées

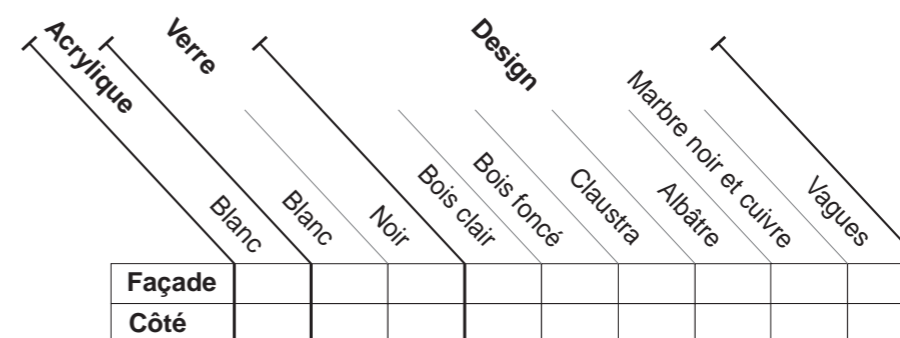
Additif à la commande N° ... de la part de ...

Coque : Mate Brillante

Système choisi : Silence Mix Color Sensation Air Pool Vitalité Air Hôtel

Robinetterie, alimentation et vidage : Chromés Noirs

Tablier :



Possibilité de configuration îlot pour les tabliers verre et design

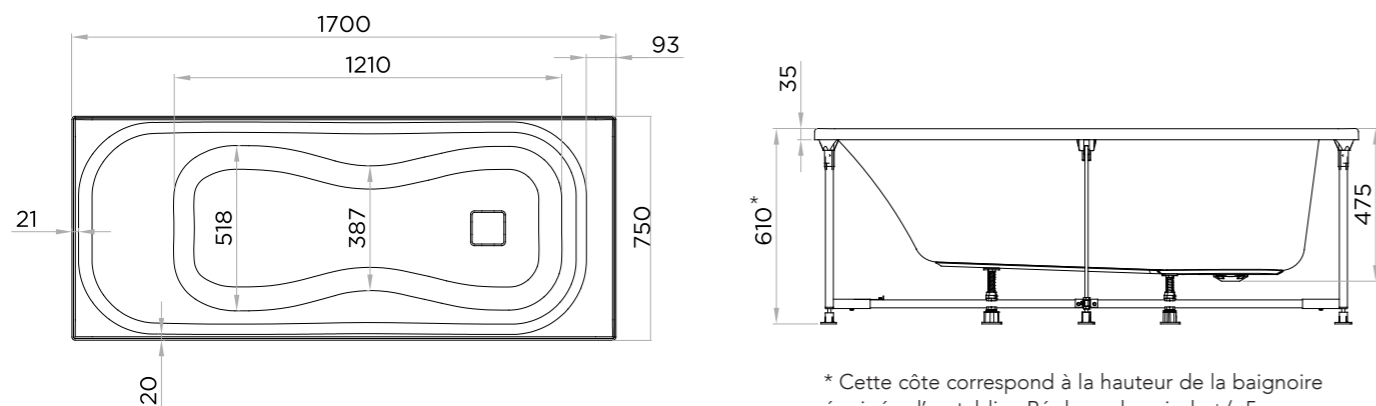
Pare bain

Zumba 170 x 75

litrage au vidage poids de la baignoire équipée d'un système mixte en kg poids emballée avec palette et système mixte en kg

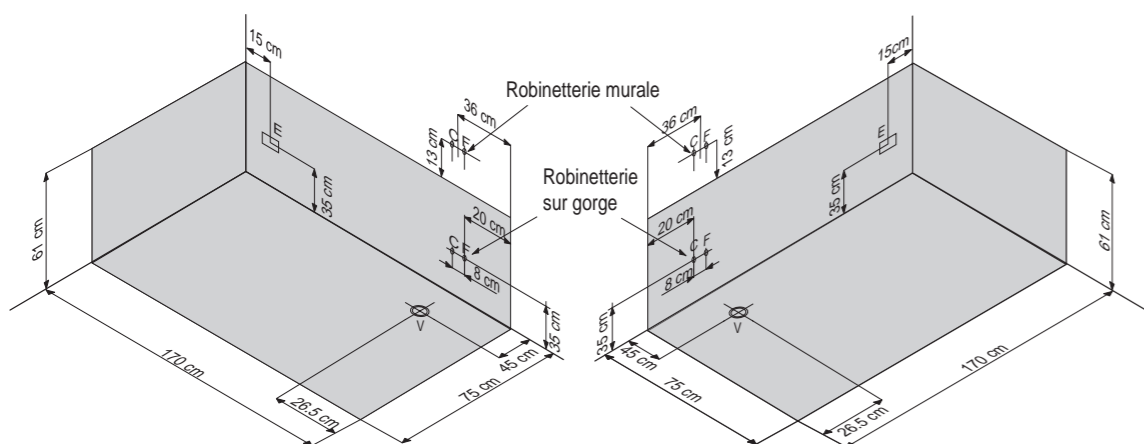
230 **76** **90**

Dimensions de la baignoire (en mm)



* Cette côte correspond à la hauteur de la baignoire équipée d'un tablier. Réglage des pieds +/- 5 mm.

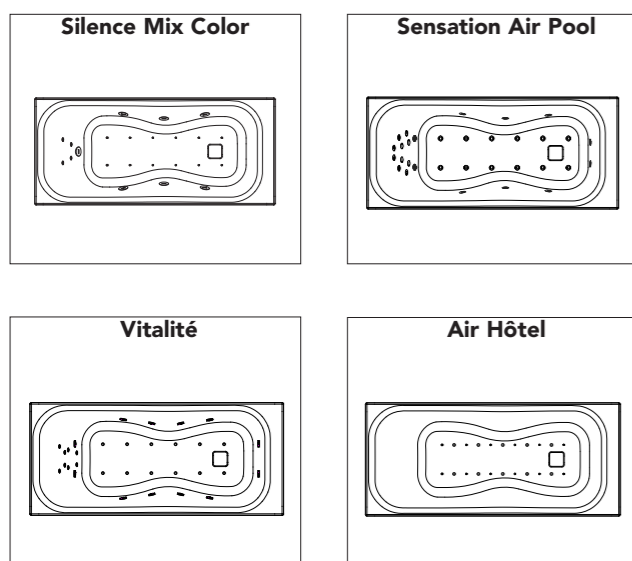
Schéma technique de pré-installation (en cm)



C - Arrivée d'eau chaude pour robinetterie Ø 16 mm
F - Arrivée d'eau froide pour robinetterie Ø 16 mm
V - Vidage Ø 40 mm
E - Alimentation électrique pour hydromassage IPX5

N.B. L'installation doit être effectuée après pose de carrelage et murs finis. Pour l'alimentation électrique et hydraulique, se référer à la notice d'installation fournie avec la baignoire

Emplacement des injecteurs et buses, selon le système



Emplacement des moteurs : sous la tête

Zumba 170 x 75

Préparation de Commande

Kinedo
pro

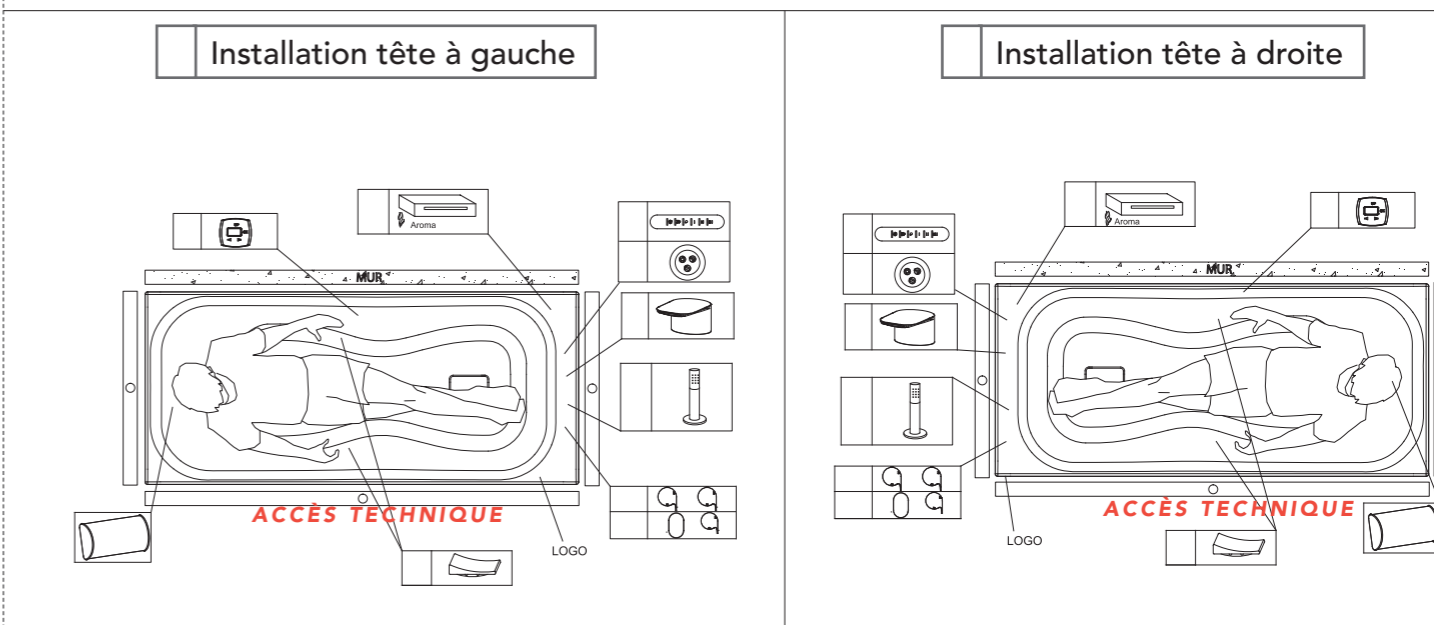
Cachet du distributeur

Devis en ligne
n°

À joindre à votre commande
E-mail : kinedo-balneospa@kinedo.com / Fax : 04 42 71 51 00

RENSEIGNEMENTS IMPORTANTS CONCERNANT LA COMMANDE DE VOTRE BAIGNOIRE

Cette baignoire est disponible en version tête à droite ou tête à gauche.
 Merci de cocher les éléments optionnels que vous souhaitez installer sur votre baignoire (robinetterie, tabliers).
Sont livrés de série : appuie-tête ; sur les systèmes Silence Mix Color, Vitalité et Air Hôtel : spot Chromo ; sur le système Sensation Air Pool : spot Chromo, diffuseur Aromathérapie Premium, connexion Bluetooth. Tous les éléments optionnels ou de série sont livrés pré-installés sur la baignoire, conformément au schéma ci-dessous. Si toutefois, vous souhaitez recevoir ces éléments non montés, merci de le préciser dans la partie "Modifications spécifiques", ci-dessous.



Modifications spécifiques :

<input type="checkbox"/> Clavier non monté	<input type="checkbox"/> Alimentation par le vidage (en remplacement du vidage standard)	<input type="checkbox"/> Robinetterie non montée
<input type="checkbox"/> Bec verseur/Cascade non monté		<input type="checkbox"/> Poignées non montées

Additif à la commande N° ... de la part de ...

Coque : Mate Brillante

Système choisi : Silence Mix Color Sensation Air Pool Vitalité Air Hôtel

Robinetterie, alimentation et vidage : Chromés Noirs

Tablier :

	Acrylique	Verre	Design	Marbre noir et cuivre	Vagues
Façade	Blanc	Blanc	Noir	Bois clair	Bois foncé
Côté				Claustra	Albâtre

Possibilité de configuration îlot pour les tabliers verre et design

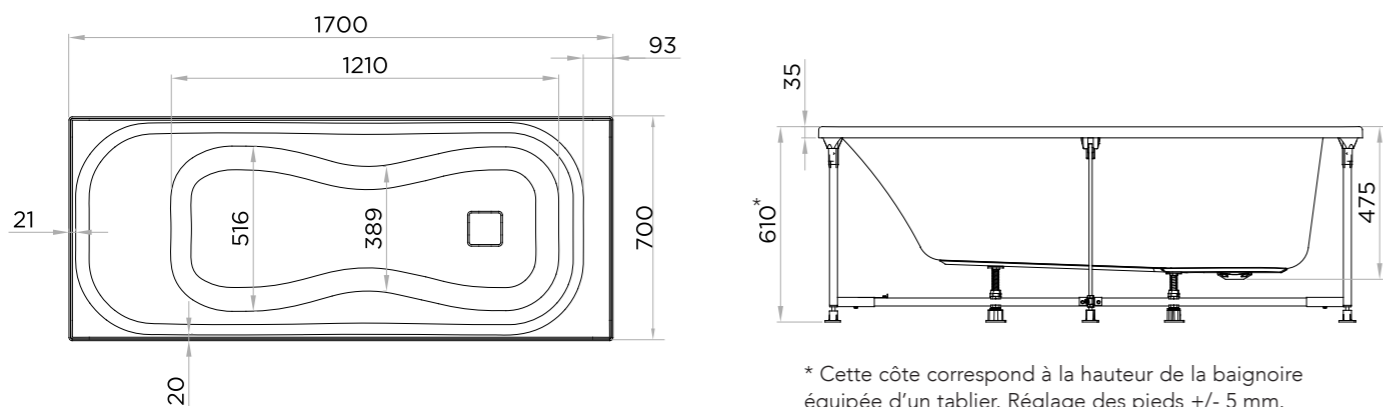
Pare bain

Zumba 170 x 70

litrage au vidage poids de la baignoire équipée d'un système mixte en kg poids emballée avec palette et système mixte en kg

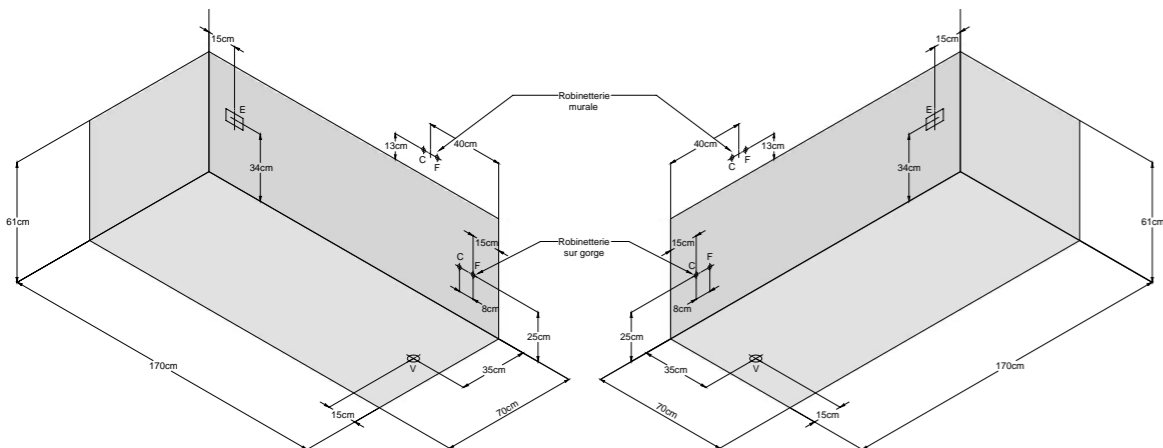
220 76 90

Dimensions de la baignoire (en mm)



* Cette côte correspond à la hauteur de la baignoire équipée d'un tablier. Réglage des pieds +/- 5 mm.

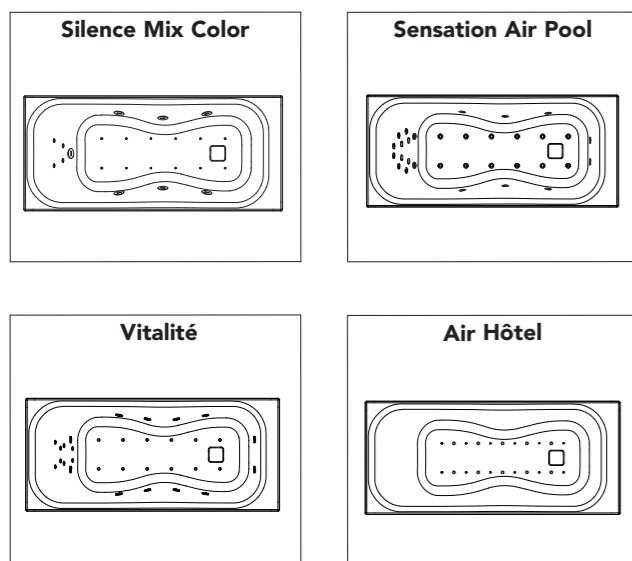
Schéma technique de pré-installation (en cm)



C - Arrivée d'eau chaude pour robinetterie Ø 16 mm
F - Arrivée d'eau froide pour robinetterie Ø 16 mm
V - Vidage Ø 40 mm
E - Alimentation électrique pour hydromassage IPX5

N.B. L'installation doit être effectuée après pose de carrelage et murs finis. Pour l'alimentation électrique et hydraulique, se référer à la notice d'installation fournie avec la baignoire

Emplacement des injecteurs et buses, selon le système



Emplacement des moteurs : sous la tête

Zumba 170 x 70

Préparation de Commande

Kinedo pro

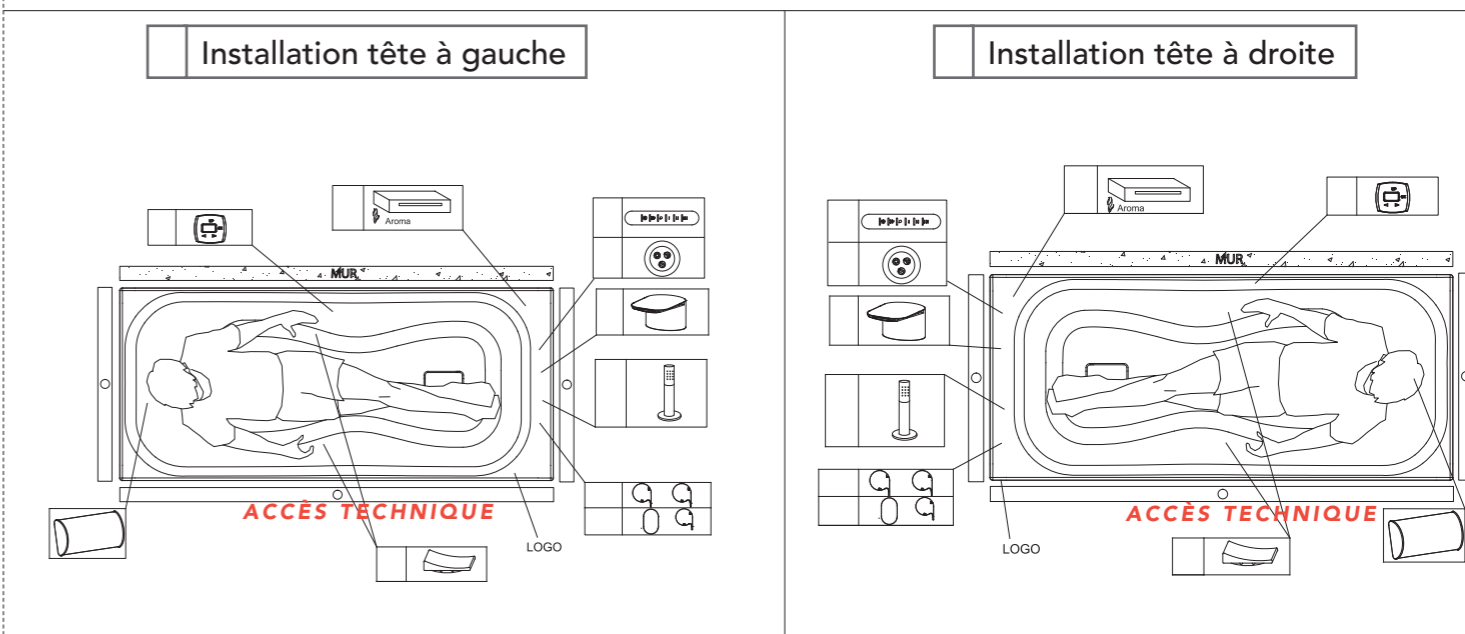
Cachet du distributeur

Devis en ligne n°

À joindre à votre commande
 E-mail : kinedo-balneospa@kinedo.com / Fax : 04 42 71 51 00

RENSEIGNEMENTS IMPORTANTS CONCERNANT LA COMMANDE DE VOTRE BAIGNOIRE

Cette baignoire est disponible en version tête à droite ou tête à gauche. Merci de cocher les éléments optionnels que vous souhaitez installer sur votre baignoire (robinetterie, tabliers). **Sont livrés de série** : appuie-tête ; sur les systèmes Silence Mix Color, Vitalité et Air Hôtel : spot Chromo ; sur le système Sensation Air Pool : spot Chromo, diffuseur Aromathérapie Premium, connexion Bluetooth. Tous les éléments optionnels ou de série sont livrés pré-installés sur la baignoire, conformément au schéma ci-dessous. Si toutefois, vous souhaitez recevoir ces éléments non montés, merci de le préciser dans la partie "Modifications spécifiques", ci-dessous.



Modifications spécifiques :

Clavier non monté
 Alimentation par le vidage (en remplacement du vidage standard)
 Robinetterie non montée
 Bec verseur/Cascade non monté
 Poignées non montées

Additif à la commande N° ... de la part de ...

Coque : Mate Brillante

Système choisi : Silence Mix Color Sensation Air Pool Vitalité Air Hôtel

Robinetterie, alimentation et vidage : Chromés Noirs

Tablier :

	Acrylique	Verre	Design	Marbre noir et cuivre	Vagues
Façade	Blanc	Blanc	Noir	Bois clair	Bois foncé
Côté				Clastra	Albâtre

Possibilité de configuration îlot pour les tabliers verre et design

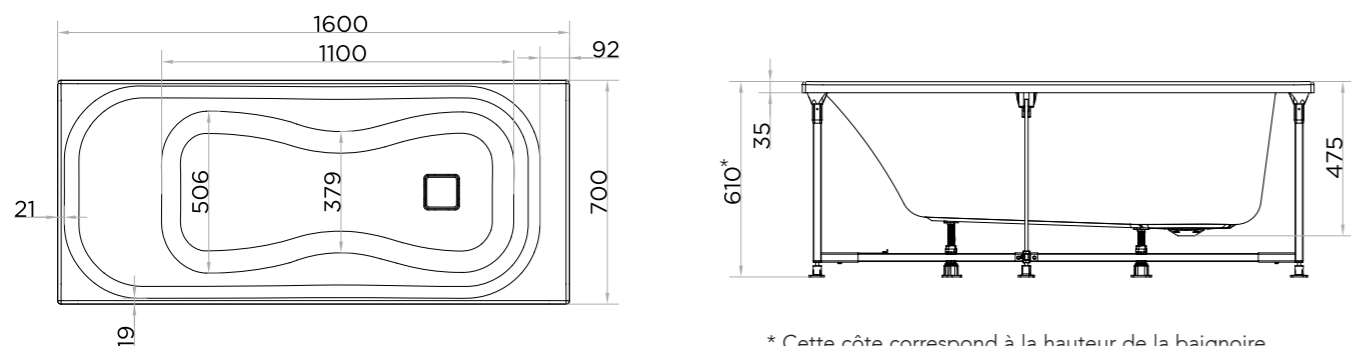
Pare bain

Zumba 160 x 70

litrage au vidage poids de la baignoire équipée d'un système mixte en kg poids emballée avec palette et système mixte en kg

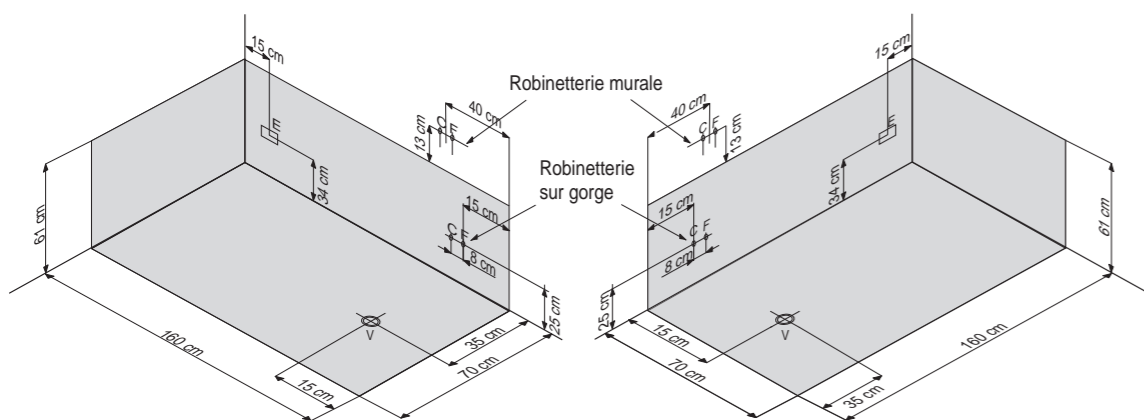
200 **76** **88**

Dimensions de la baignoire (en mm)



* Cette côte correspond à la hauteur de la baignoire équipée d'un tablier. Réglage des pieds +/- 5 mm.

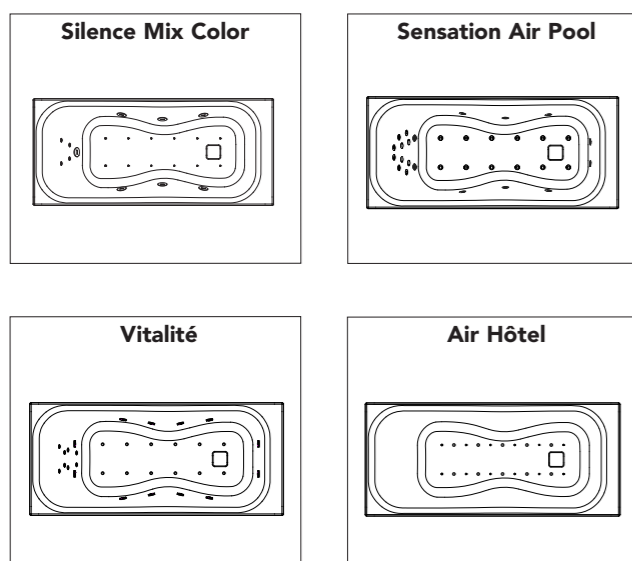
Schéma technique de pré-installation (en cm)



C - Arrivée d'eau chaude pour robinetterie Ø 16 mm
F - Arrivée d'eau froide pour robinetterie Ø 16 mm
V - Vidage Ø 40 mm
E - Alimentation électrique pour hydromassage IPX5

N.B. L'installation doit être effectuée après pose de carrelage et murs finis. Pour l'alimentation électrique et hydraulique, se référer à la notice d'installation fournie avec la baignoire

Emplacement des injecteurs et buses, selon le système



Emplacement des moteurs : sous la tête

Zumba 160 x 70

Préparation de Commande



Cachet du distributeur

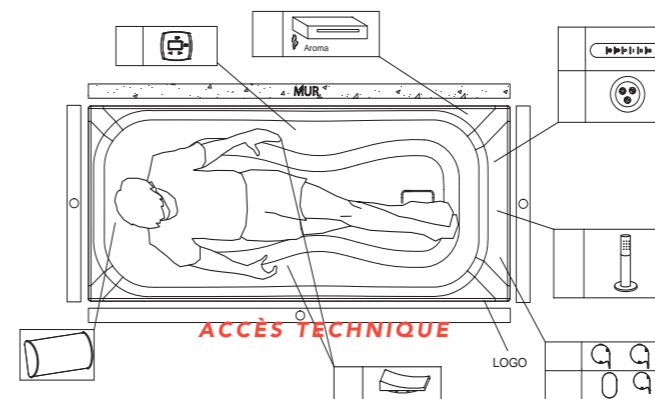
Devis en ligne
n°

À joindre à votre commande
E-mail : kinedo-balneospa@kinedo.com / Fax : 04 42 71 51 00

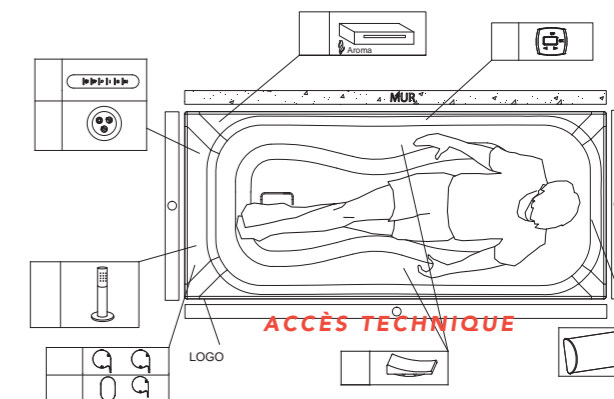
RENSEIGNEMENTS IMPORTANTS CONCERNANT LA COMMANDE DE VOTRE BAIGNOIRE

Cette baignoire est disponible en version tête à droite ou tête à gauche. Merci de cocher les éléments optionnels que vous souhaitez installer sur votre baignoire (robinetterie, tabliers). **Sont livrés de série** : appuie-tête ; sur les systèmes Silence Mix Color, Vitalité et Air Hôtel : spot Chromo ; sur le système Sensation Air Pool : spot Chromo, diffuseur Aromathérapie Premium, connexion Bluetooth. Tous les éléments optionnels ou de série sont livrés pré-installés sur la baignoire, conformément au schéma ci-dessous. Si toutefois, vous souhaitez recevoir ces éléments non montés, merci de le préciser dans la partie "Modifications spécifiques", ci-dessous.

Installation tête à gauche



Installation tête à droite



Modifications spécifiques :

Clavier non monté Alimentation par le vidage (en remplacement du vidage standard) Robinetterie non montée

Bec verseur/Cascade non monté Poignées non montées

Additif à la commande N° ...

de la part de ...

Coque : Mate Brillante

Système choisi : Silence Mix Color Sensation Air Pool Vitalité Air Hôtel

Robinetterie, alimentation et vidage : Chromés Noirs

Tablier :

	Acrylique	Verre	Design	Marbre noir et cuivre	Vagues
Façade	Blanc	Blanc	Noir	Bois clair	Bois foncé
Côté				Clastra	Albâtre

Possibilité de configuration îlot pour les tabliers verre et design



Pare bain

Romanza 180 x 80

litrage au vidage

230

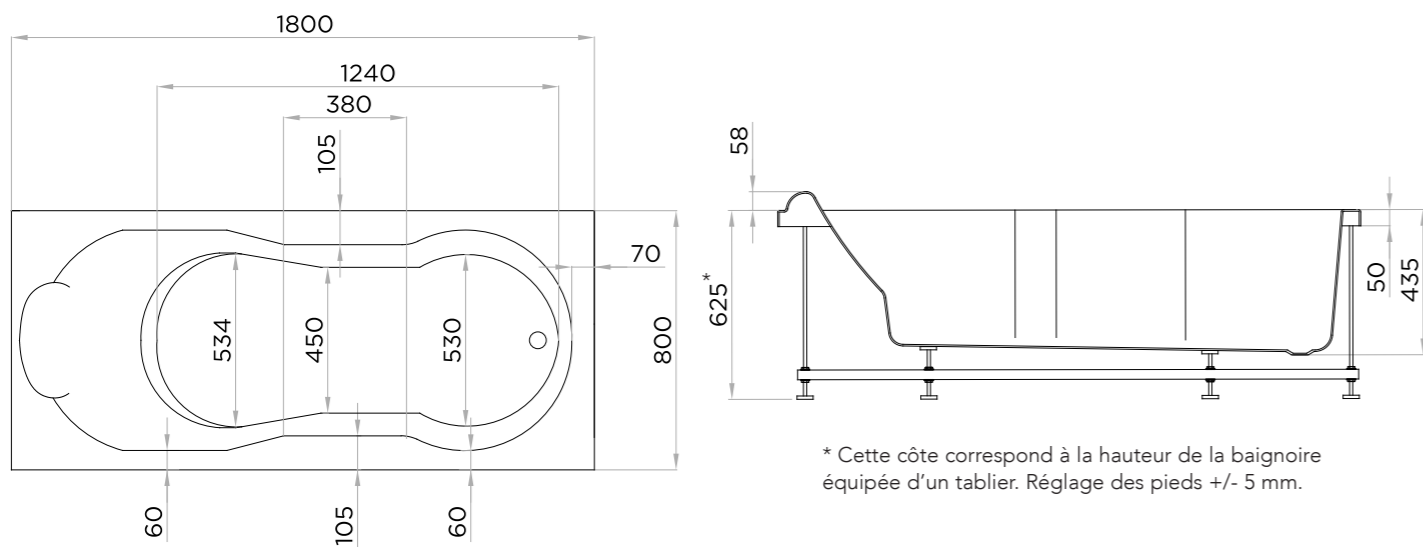
poids de la baignoire
équipée d'un système
mixte en kg

76

poids emballée
avec palette et
système mixte en kg

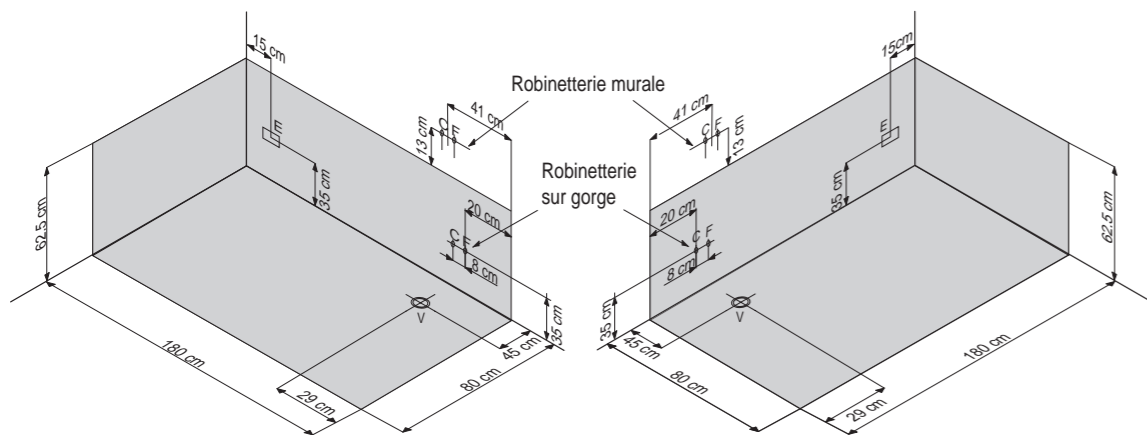
92

Dimensions de la baignoire (en mm)



* Cette côte correspond à la hauteur de la baignoire équipée d'un tablier. Réglage des pieds +/- 5 mm.

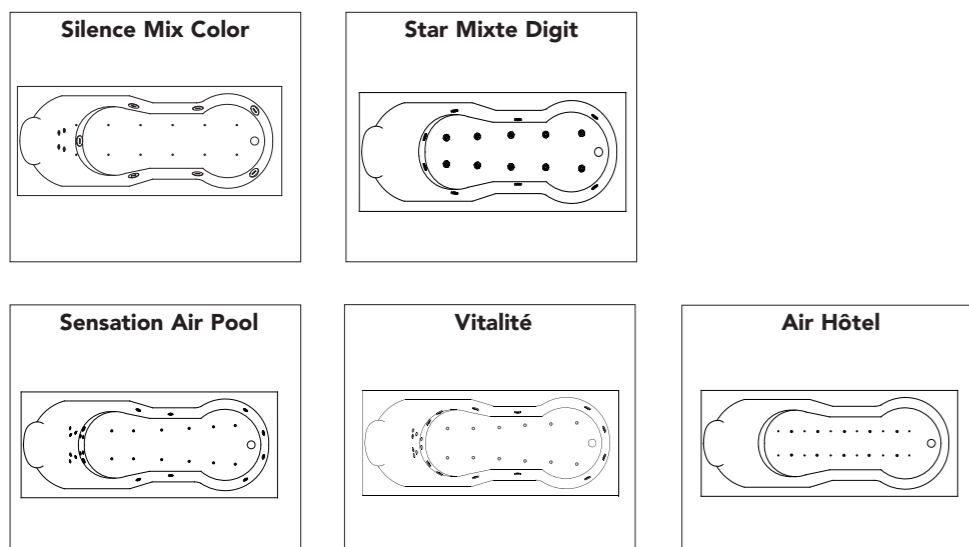
Schéma technique de pré-installation (en cm)



C - Arrivée d'eau chaude pour robinetterie Ø 16 mm
F - Arrivée d'eau froide pour robinetterie Ø 16 mm
V - Vidage Ø 40 mm
E - Alimentation électrique pour hydromassage IPX5

N.B. L'installation doit être effectuée après pose de carrelage et murs finis. Pour l'alimentation électrique et hydraulique, se référer à la notice d'installation fournie avec la baignoire

Emplacement des injecteurs et buses, selon le système



Emplacement des moteurs : sous la tête

Romanza 180 x 80

Préparation de Commande

Kinedo pro

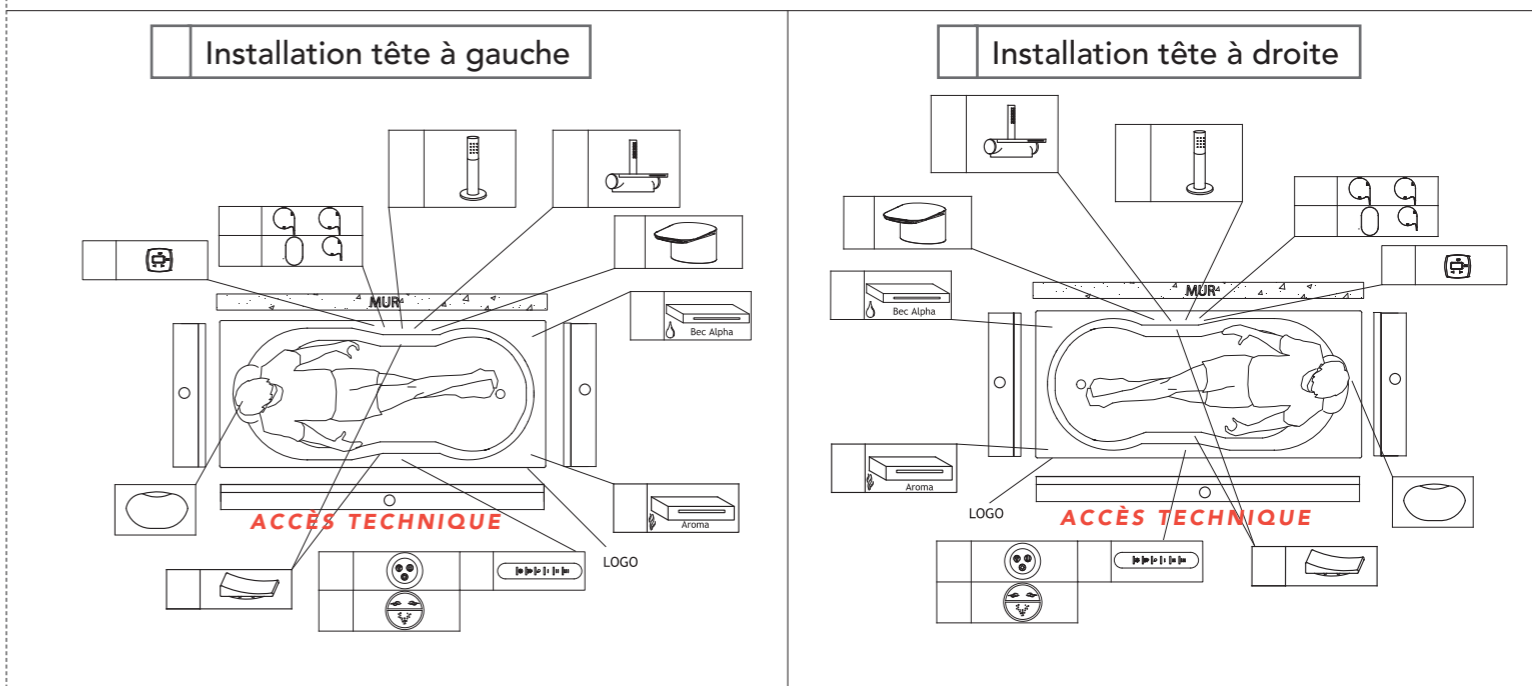
Cachet du distributeur

Devis en ligne
n°

À joindre à votre commande
E-mail : kinedo-balneospa@kinedo.com / Fax : 04 42 71 51 00

RENSEIGNEMENTS IMPORTANTS CONCERNANT LA COMMANDE DE VOTRE BAIGNOIRE

Cette baignoire est disponible en version tête à droite ou tête à gauche. Merci de cocher les éléments optionnels que vous souhaitez installer sur votre baignoire (robinetterie, tabliers). **Sont livrés de série** : appuie-tête (sauf Star Mixte Digit) ; sur les systèmes Silence Mix Color, Vitalité et Air Hôtel : spot Chromo ; sur le système Sensation Air Pool : spot Chromo, diffuseur Aromathérapie Premium, connexion Bluetooth. Tous les éléments optionnels ou de série sont livrés pré-installés sur la baignoire, conformément au schéma ci-dessous. Si toutefois, vous souhaitez recevoir ces éléments non montés, merci de le préciser dans la partie "Modifications spécifiques", ci-dessous.



Modifications spécifiques :

<input type="checkbox"/> Clavier non monté	<input type="checkbox"/> Alimentation par le vidage (en remplacement du vidage standard)	<input type="checkbox"/> Robinetterie non montée
<input type="checkbox"/> Bec verseur/Cascade non monté		<input type="checkbox"/> Poignées non montées

Additif à la commande N° ... de la part de ...

Système choisi : Silence Mix Color Sensation Air Pool Vitalité Air Hôtel Star Mixte Digit

Robinetterie, alimentation et vidage : Chromés Noirs ** ** sauf Star Mixte Digit

Tablier :

	Acrylique	Verre	Design	Marbre noir et cuivre	Vagues
	Blanc	Blanc	Noir	Bois clair	Bois foncé
				Claustra	Albâtre
Façade					
Côté					

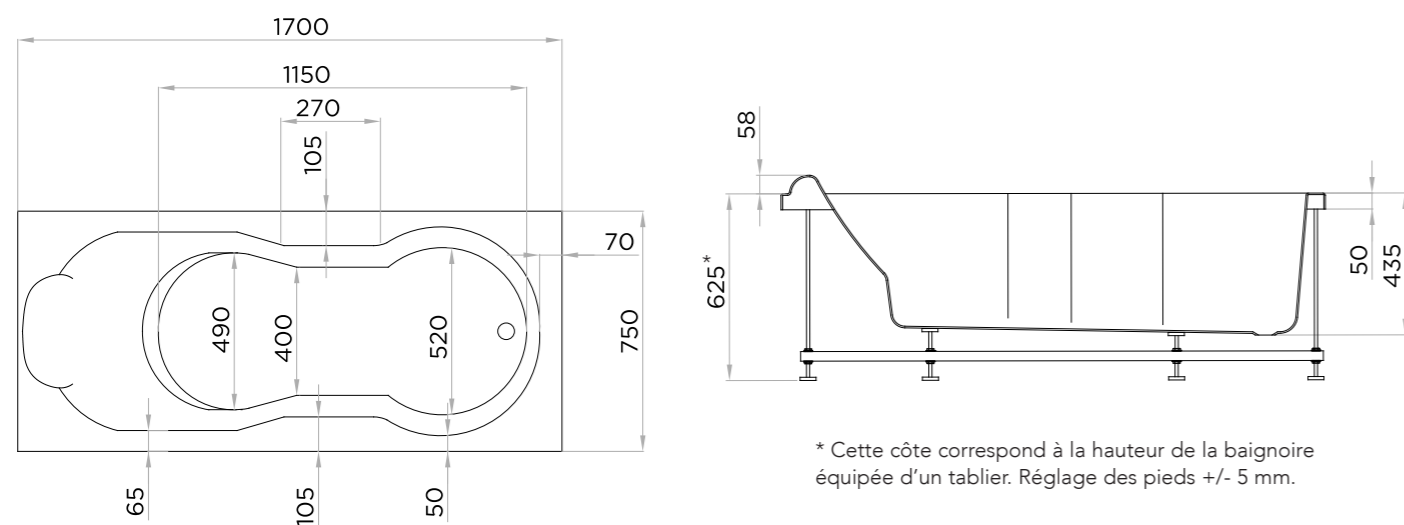
Possibilité de configuration îlot pour les tabliers verre et design

Pare bain

Romanza 170 x 75

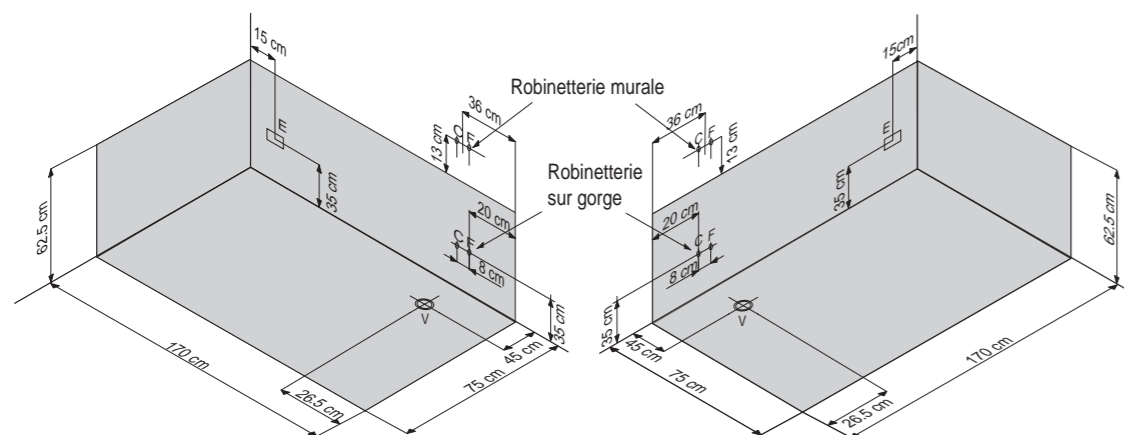
litrage au vidage **200** poids de la baignoire équipée d'un système mixte en kg **73** poids emballée avec palette et système mixte en kg **89**

Dimensions de la baignoire (en mm)



* Cette côte correspond à la hauteur de la baignoire équipée d'un tablier. Réglage des pieds +/- 5 mm.

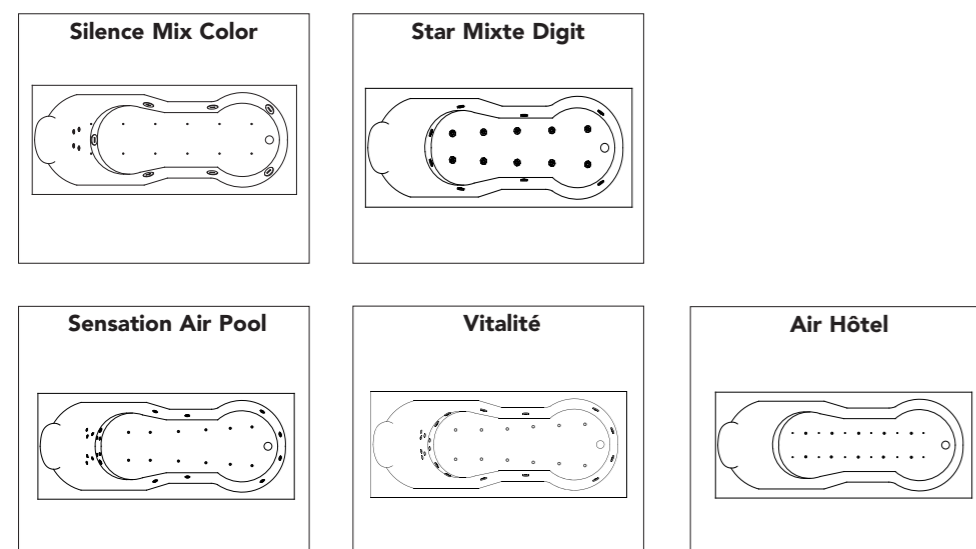
Schéma technique de pré-installation (en cm)



C - Arrivée d'eau chaude pour robinetterie Ø 16 mm
F - Arrivée d'eau froide pour robinetterie Ø 16 mm
V - Vidage Ø 40 mm
E - Alimentation électrique pour hydromassage IPX5

N.B. L'installation doit être effectuée après pose de carrelage et murs finis. Pour l'alimentation électrique et hydraulique, se référer à la notice d'installation fournie avec la baignoire

Emplacement des injecteurs et buses, selon le système



Emplacement des moteurs : sous la tête

Romanza 170 x 75

Préparation de Commande

Kinedo pro

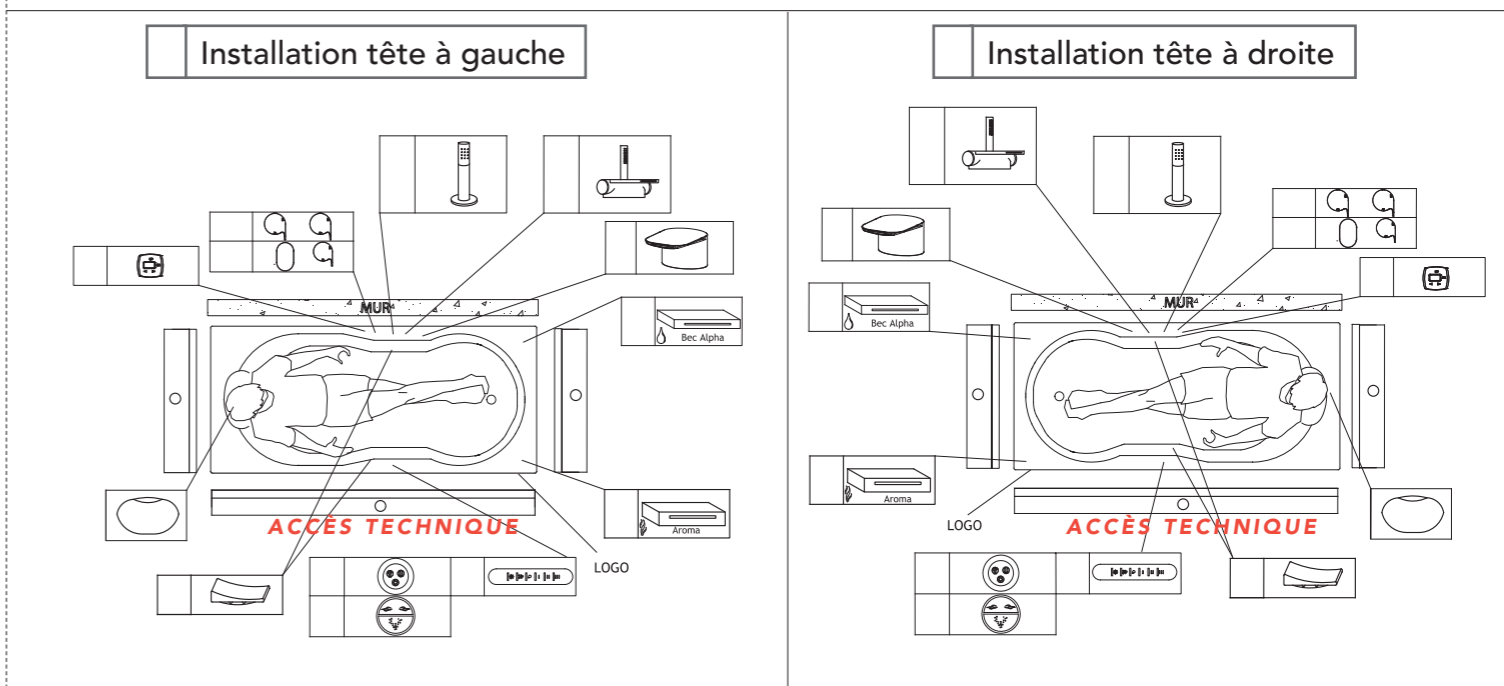
Cachet du distributeur

Devis en ligne n°

À joindre à votre commande
 E-mail : kinedo-balneospa@kinedo.com / Fax : 04 42 71 51 00

RENSEIGNEMENTS IMPORTANTS CONCERNANT LA COMMANDE DE VOTRE BAIGNOIRE

Cette baignoire est disponible en version tête à droite ou tête à gauche. Merci de cocher les éléments optionnels que vous souhaitez installer sur votre baignoire (robinetterie, tabliers). **Sont livrés de série** : appuie-tête (sauf Star Mixte Digit) ; sur les systèmes Silence Mix Color, Vitalité et Air Hôtel : spot Chromo ; sur le système Sensation Air Pool : spot Chromo, diffuseur Aromathérapie Premium, connexion Bluetooth. Tous les éléments optionnels ou de série sont livrés pré-installés sur la baignoire, conformément au schéma ci-dessous. Si toutefois, vous souhaitez recevoir ces éléments non montés, merci de le préciser dans la partie "Modifications spécifiques", ci-dessous.



Modifications spécifiques :

Clavier non monté
 Alimentation par le vidage (en remplacement du vidage standard)
 Robinetterie non montée
 Bec verseur/Cascade non monté
 Poignées non montées

Additif à la commande N° ... de la part de ...

Système choisi : Silence Mix Color Sensation Air Pool Vitalité Air Hôtel Star Mixte Digit

Robinetterie, alimentation et vidage : Chromés Noirs ** ** sauf Star Mixte Digit

Tablier :

	Acrylique	Verre	Design	Marbre noir et cuivre	Vagues
Façade	Blanc	Blanc	Noir	Bois clair	Bois foncé
Côté				Claustra	Albâtre

Possibilité de configuration îlot pour les tabliers verre et design

Pare bain

Romanza 160 x 70

litrage au vidage 170
 poids de la baignoire équipée d'un système mixte en kg 66
 poids emballée avec palette et système mixte en kg 82

Découper et joindre à votre commande

Romanza 160 x 70

Kinedo
pro

Cachet du distributeur

Préparation de Commande

Devis en ligne
n°

À joindre à votre commande
 E-mail : kinedo-balneospa@kinedo.com / Fax : 04 42 71 51 00

RENSEIGNEMENTS IMPORTANTS CONCERNANT LA COMMANDE DE VOTRE BAIGNOIRE

Dimensions de la baignoire (en mm)

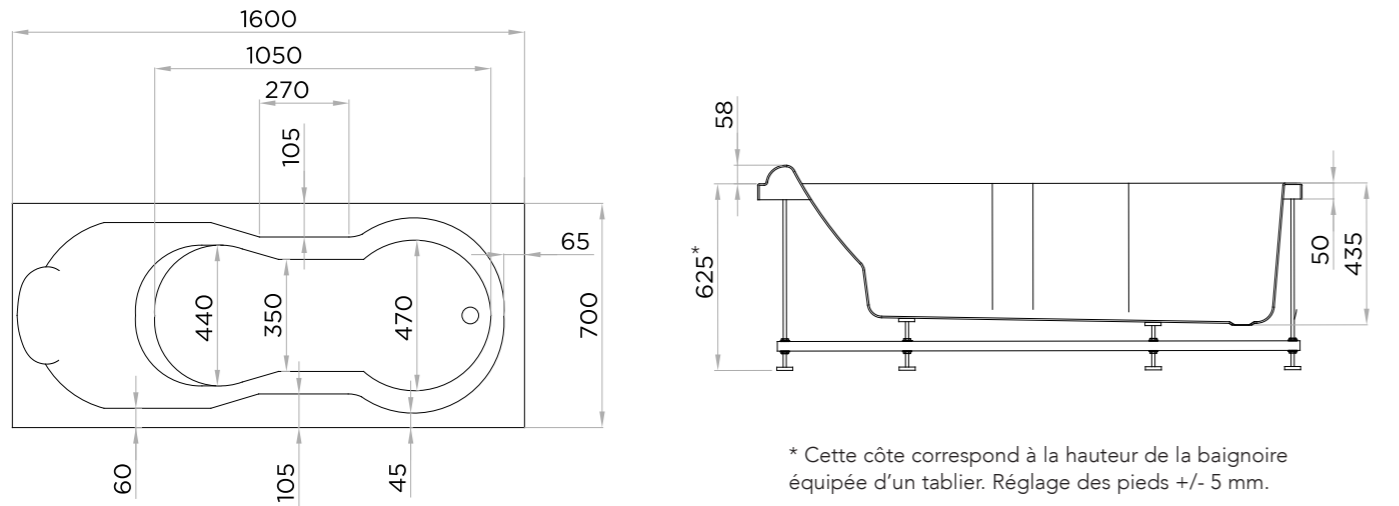
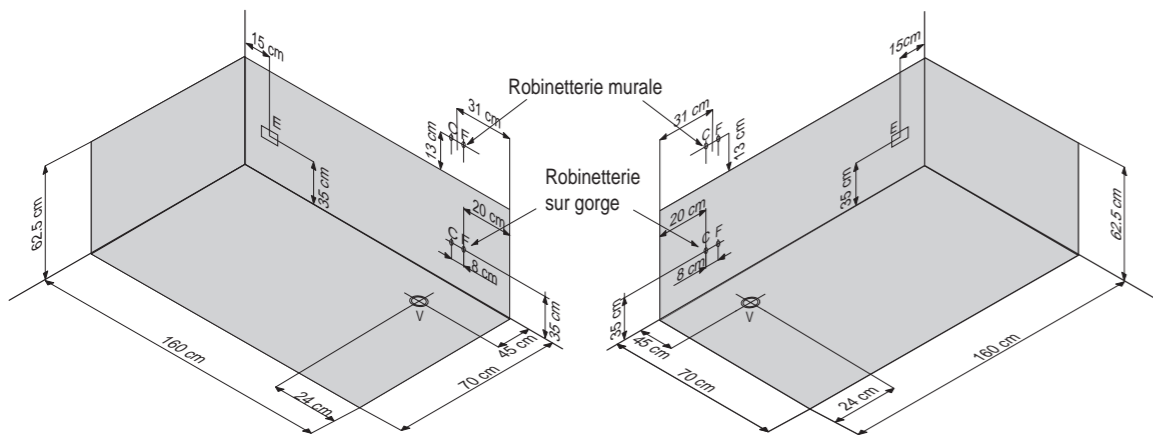


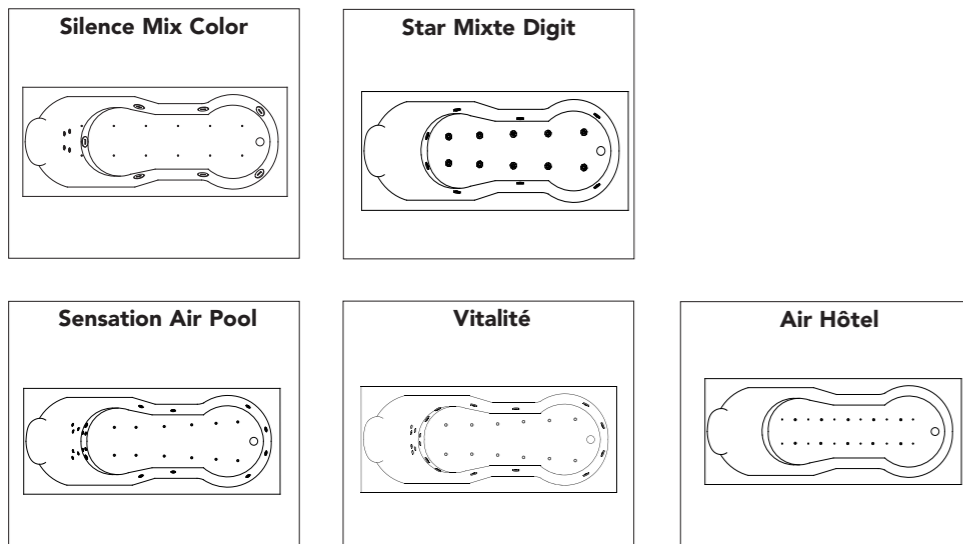
Schéma technique de pré-installation (en cm)



C - Arrivée d'eau chaude pour robinetterie Ø 16 mm
F - Arrivée d'eau froide pour robinetterie Ø 16 mm
V - Vidage Ø 40 mm
E - Alimentation électrique pour hydromassage IPX5

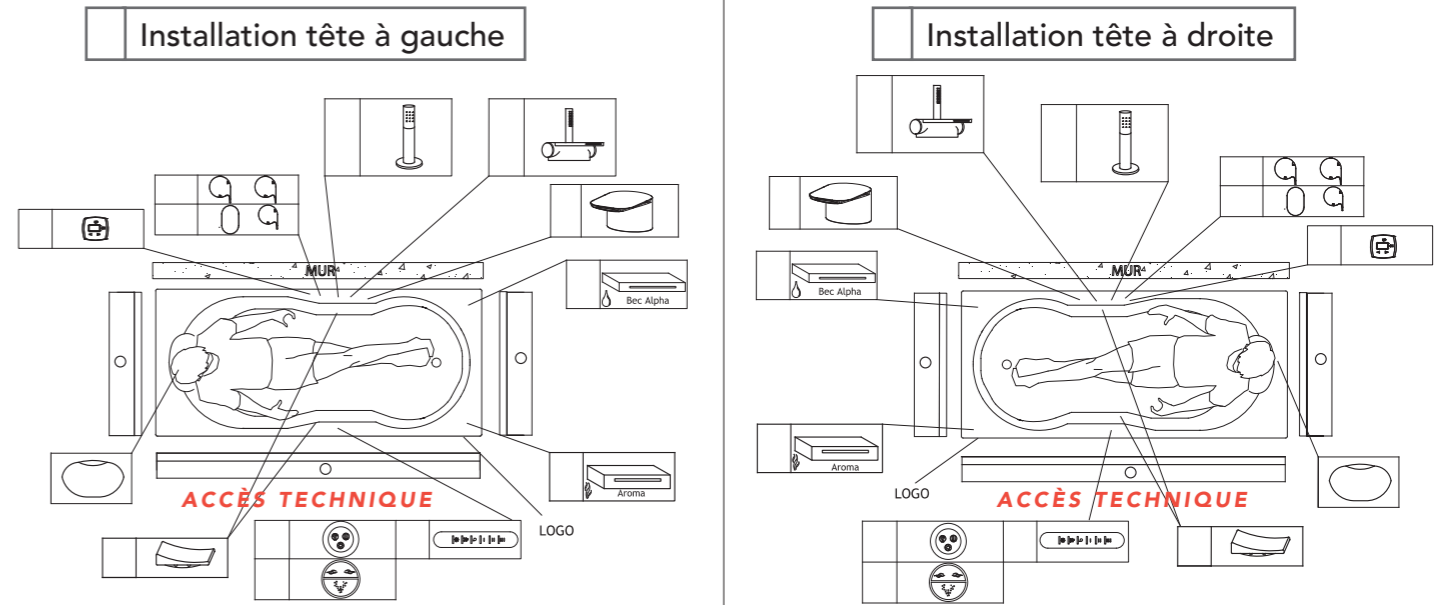
N.B. L'installation doit être effectuée après pose de carrelage et murs finis. Pour l'alimentation électrique et hydraulique, se référer à la notice d'installation fournie avec la baignoire

Emplacement des injecteurs et buses, selon le système



Emplacement des moteurs : sous la tête

Cette baignoire est disponible en version tête à droite ou tête à gauche. Merci de cocher les éléments optionnels que vous souhaitez installer sur votre baignoire (robinetterie, tabliers).
Sont livrés de série : appuie-tête (sauf Star Mixte Digit) ; sur les systèmes Silence Mix Color, Vitalité et Air Hôtel : spot Chromo ; sur le système Sensation Air Pool : spot Chromo, diffuseur Aromathérapie Premium, connexion Bluetooth. Tous les éléments optionnels ou de série sont livrés pré-installés sur la baignoire, conformément au schéma ci-dessous. Si toutefois, vous souhaitez recevoir ces éléments non montés, merci de le préciser dans la partie "Modifications spécifiques", ci-dessous.



Modifications spécifiques :

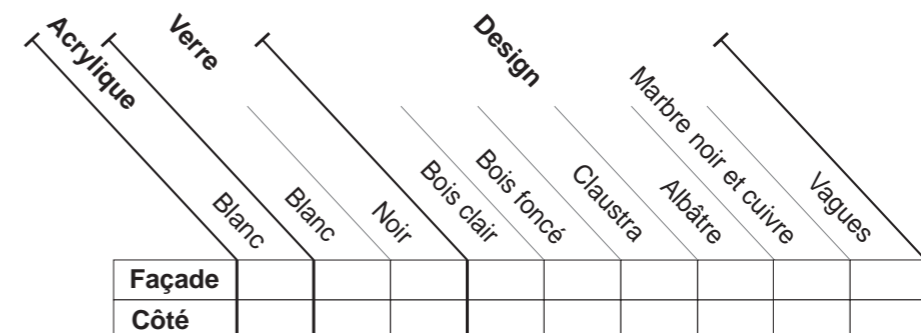
Clavier non monté
 Bec verseur/Cascade non monté
 Alimentation par le vidage (en remplacement du vidage standard)
 Robinetterie non montée
 Poignées non montées

Additif à la commande N° ... de la part de ...

Système choisi : Silence Mix Color Sensation Air Pool Vitalité Air Hôtel Star Mixte Digit

Robinetterie, alimentation et vidage : Chromés Noirs ** ** sauf Star Mixte Digit

Tablier :



Possibilité de configuration flot pour les tabliers verre et design

Découper et joindre à votre commande

Pare bain

Concerto 200 x 95

litrage au vidage

420

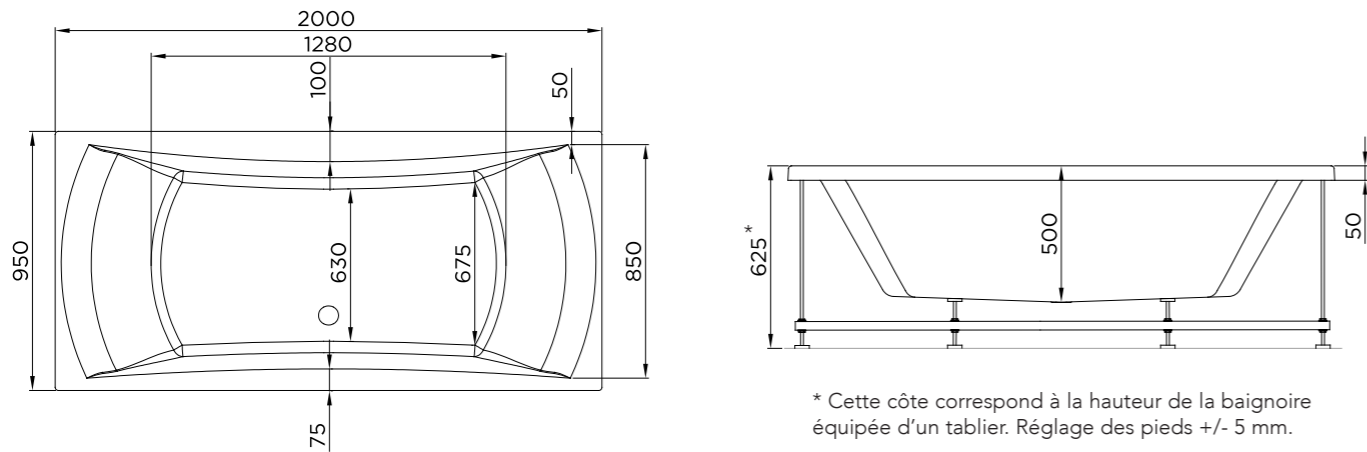
pois de la baignoire équipée d'un système mixte en kg

95

pois emballé avec palette et système mixte en kg

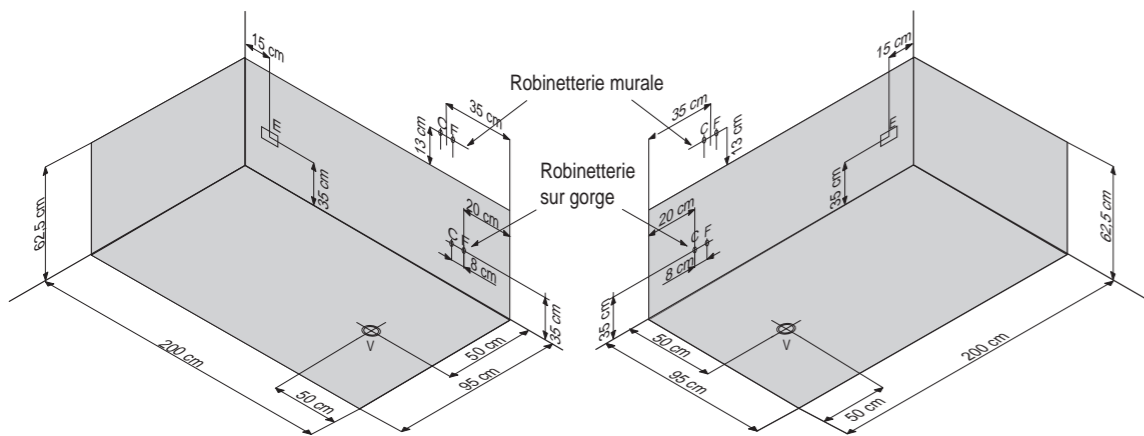
111

Dimensions de la baignoire (en mm)



* Cette côte correspond à la hauteur de la baignoire équipée d'un tablier. Réglage des pieds +/- 5 mm.

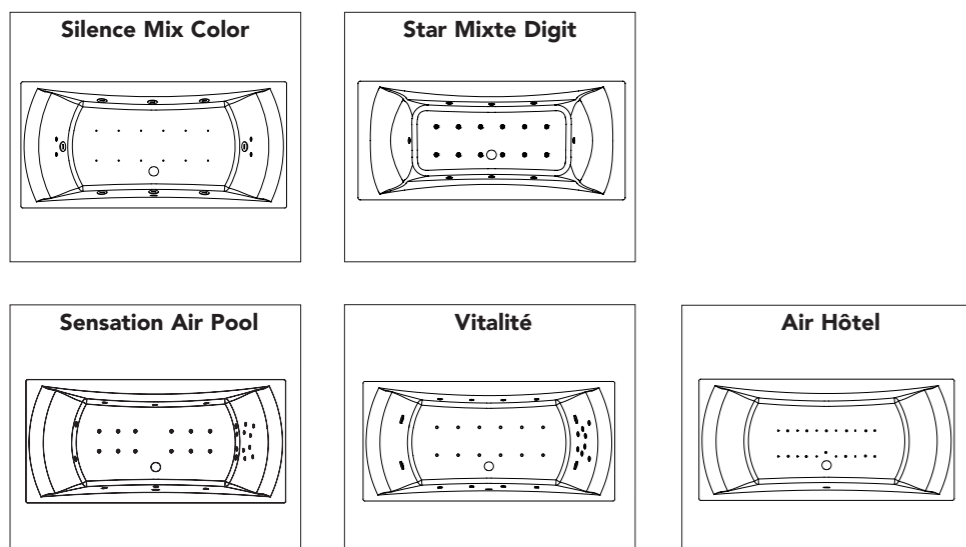
Schéma technique de pré-installation (en cm)



C - Arrivée d'eau chaude pour robinetterie Ø 16 mm
F - Arrivée d'eau froide pour robinetterie Ø 16 mm
V - Vidage Ø 40 mm
E - Alimentation électrique pour hydromassage IPX5

N.B. L'installation doit être effectuée après pose de carrelage et murs finis. Pour l'alimentation électrique et hydraulique, se référer à la notice d'installation fournie avec la baignoire

Emplacement des injecteurs et buses, selon le système



Emplacement des moteurs : sous la tête

Concerto 200 x 90

Kinedo pro

Cachet du distributeur

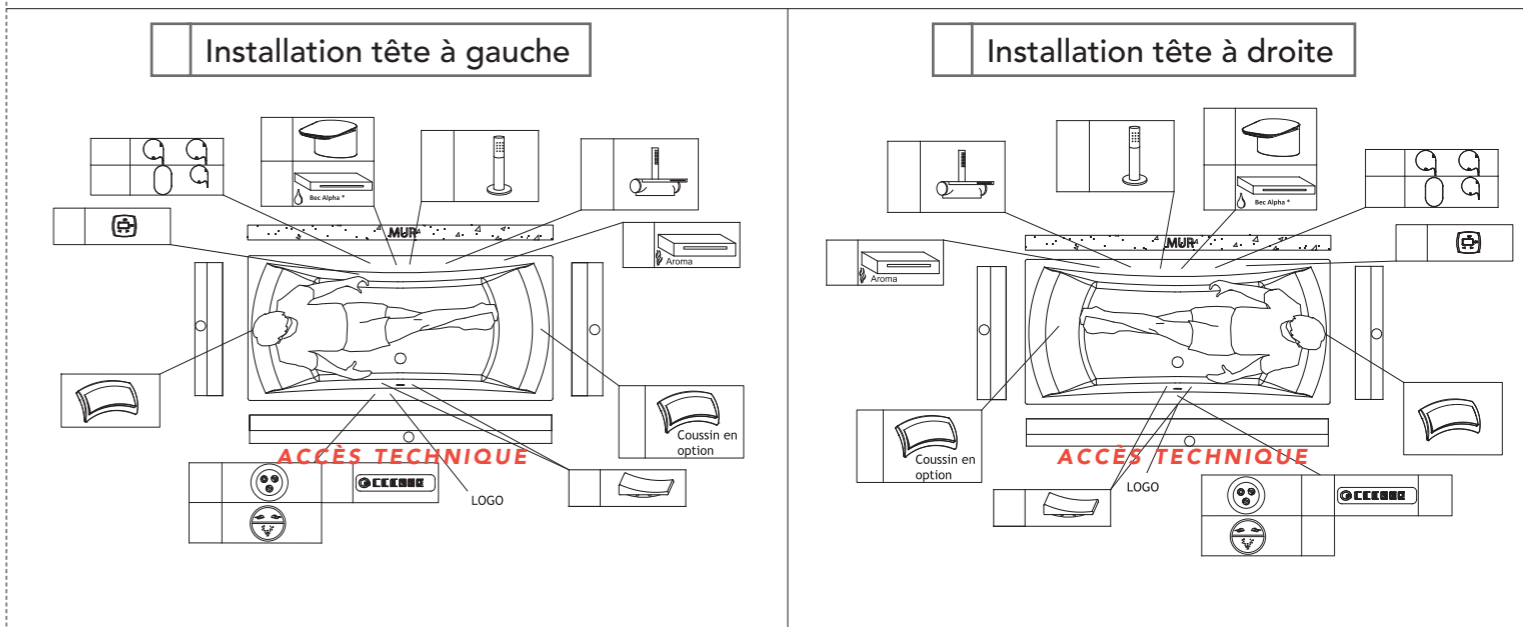
Préparation de Commande

Devis en ligne n°

À joindre à votre commande
 E-mail : kinedo-balneospa@kinedo.com / Fax : 04 42 71 51 00

RENSEIGNEMENTS IMPORTANTS CONCERNANT LA COMMANDE DE VOTRE BAIGNOIRE

Cette baignoire est disponible en version tête à droite ou tête à gauche.
 Merci de cocher les éléments optionnels que vous souhaitez installer sur votre baignoire (robinetterie, tabliers).
Sont livrés de série : appuie-tête (sauf Star Mixte Digit) ; sur les systèmes Silence Mix Color, Vitalité et Air Hôtel : spot Chromo ; sur le système Sensation Air Pool : spot Chromo, diffuseur Aromathérapie Premium, connexion Bluetooth.
 Tous les éléments optionnels ou de série sont livrés pré-installés sur la baignoire, conformément au schéma ci-dessous. Si toutefois, vous souhaitez recevoir ces éléments non montés, merci de le préciser dans la partie "Modifications spécifiques", ci-dessous.



Modifications spécifiques :

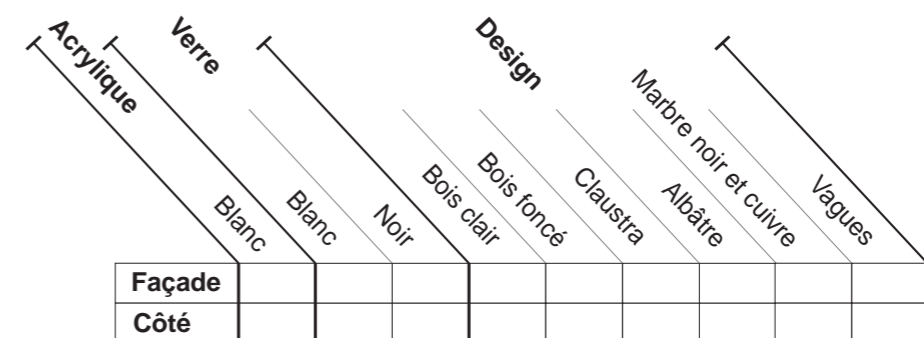
<input type="checkbox"/> Clavier non monté	<input type="checkbox"/> Alimentation par le vidage (en remplacement du vidage standard)	<input type="checkbox"/> Robinetterie non montée
<input type="checkbox"/> Bec verseur/Cascade non monté		<input type="checkbox"/> Poignées non montées

Additif à la commande N° ... de la part de ...

Système choisi : Silence Mix Color Sensation Air Pool Vitalité Air Hôtel Star Mixte Digit

Robinetterie, alimentation et vidage: Chromés Noirs ** ** sauf Star Mixte Digit

Tablier :



Possibilité de configuration îlot pour les tabliers verre et design

Concerto 180 x 80

litrage au vidage

220

poids de la baignoire équipée d'un système mixte en kg

76

poids emballée avec palette et système mixte en kg

92

Dimensions de la baignoire (en mm)

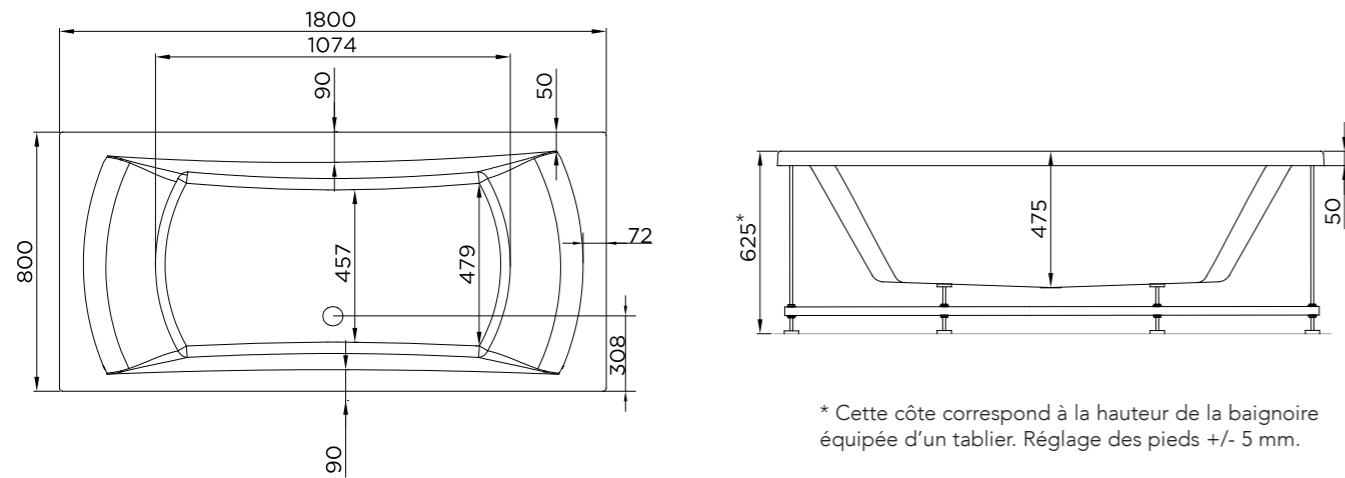
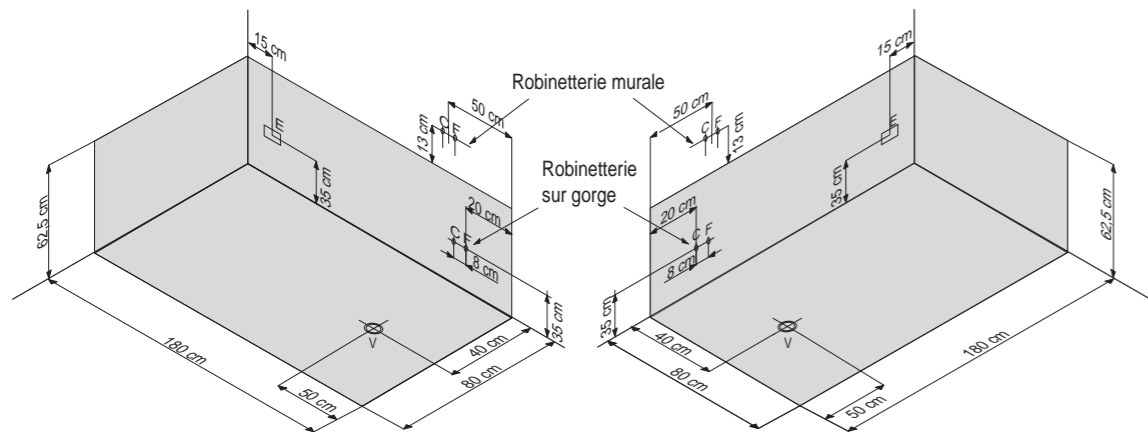


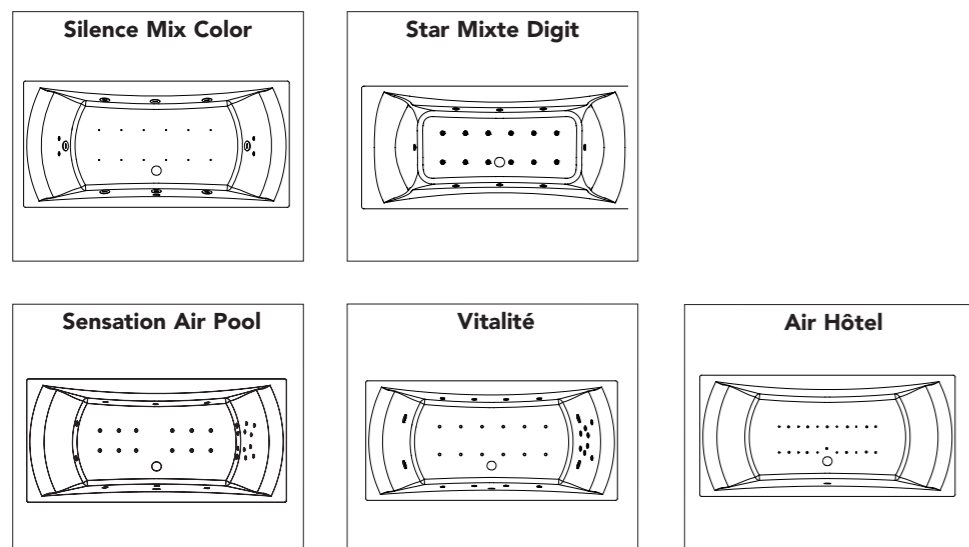
Schéma technique de pré-installation (en cm)



C - Arrivée d'eau chaude pour robinetterie Ø 16 mm
F - Arrivée d'eau froide pour robinetterie Ø 16 mm
V - Vidage Ø 40 mm
E - Alimentation électrique pour hydromassage IPX5

N.B. L'installation doit être effectuée après pose de carrelage et murs finis. Pour l'alimentation électrique et hydraulique, se référer à la notice d'installation fournie avec la baignoire

Emplacement des injecteurs et buses, selon le système



Concerto 180 x 80

Kinedo pro

Cachet du distributeur

Préparation de Commande

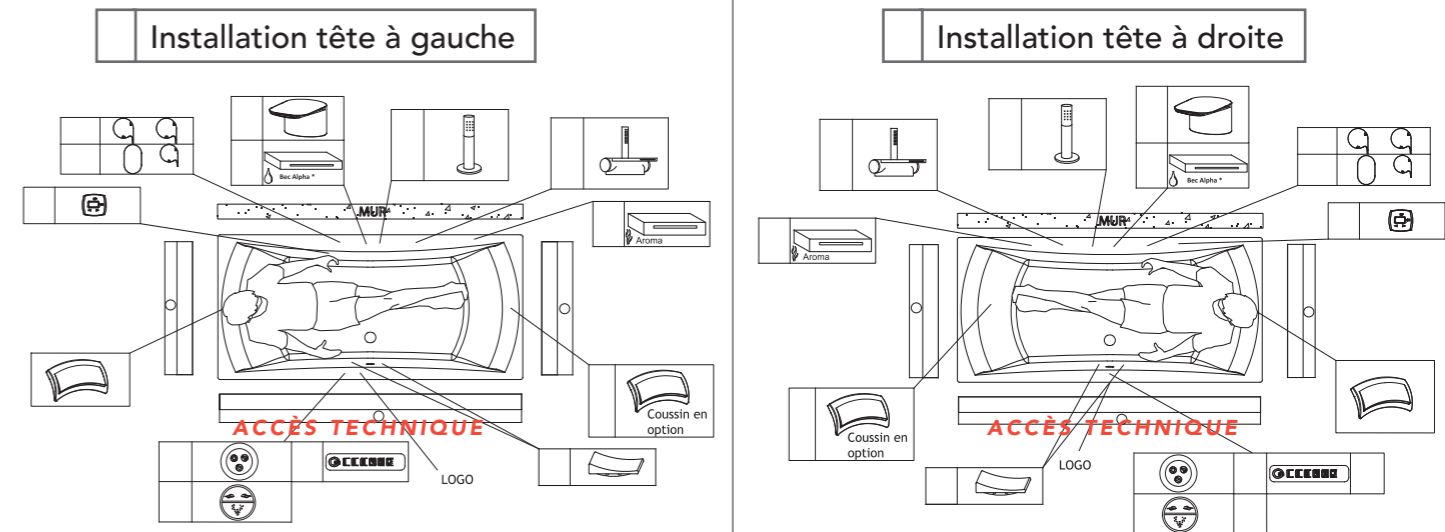
Devis en ligne n°

À joindre à votre commande

E-mail : kinedo-balneospa@kinedo.com / Fax : 04 42 71 51 00

RENSEIGNEMENTS IMPORTANTS CONCERNANT LA COMMANDE DE VOTRE BAIGNOIRE

Cette baignoire est disponible en version tête à droite ou tête à gauche. Merci de cocher les éléments optionnels que vous souhaitez installer sur votre baignoire (robinetterie, tabliers). **Sont livrés de série** : appuie-tête (sauf Star Mixte Digit) ; sur les systèmes Silence Mix Color, Vitalité et Air Hôtel : spot Chromo ; sur le système Sensation Air Pool : spot Chromo, diffuseur Aromathérapie Premium, connexion Bluetooth. Tous les éléments optionnels ou de série sont livrés pré-installés sur la baignoire, conformément au schéma ci-dessous. Si toutefois, vous souhaitez recevoir ces éléments non montés, merci de le préciser dans la partie "Modifications spécifiques", ci-dessous.



Modifications spécifiques :

<input type="checkbox"/> Clavier non monté	<input type="checkbox"/> Alimentation par le vidage (en remplacement du vidage standard)	<input type="checkbox"/> Robinetterie non montée
<input type="checkbox"/> Bec verseur/Cascade non monté		<input type="checkbox"/> Poignées non montées

Additif à la commande N° ...

de la part de ...

Système choisi : Silence Mix Color Sensation Air Pool Vitalité Air Hôtel Star Mixte Digit

Robinetterie, alimentation et vidage:

Chromés Noirs ** ** sauf Star Mixte Digit

Tablier :

	Acrylique	Verre	Design	Marbre noir et cuivre	Vagues
Façade	Blanc	Blanc	Noir	Bois clair	Bois foncé
Côté				Claustra	Albâtre

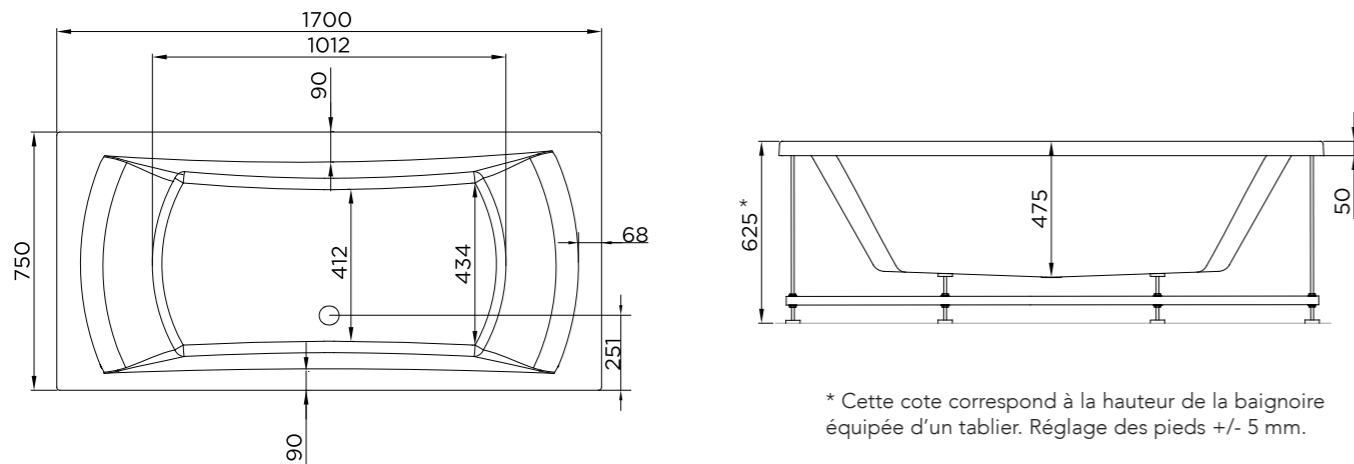
Possibilité de configuration îlot pour les tabliers verre et design

Concerto 170 x 75

litrage au vidage poids de la baignoire équipée d'un système mixte en kg poids emballée avec palette et système mixte en kg

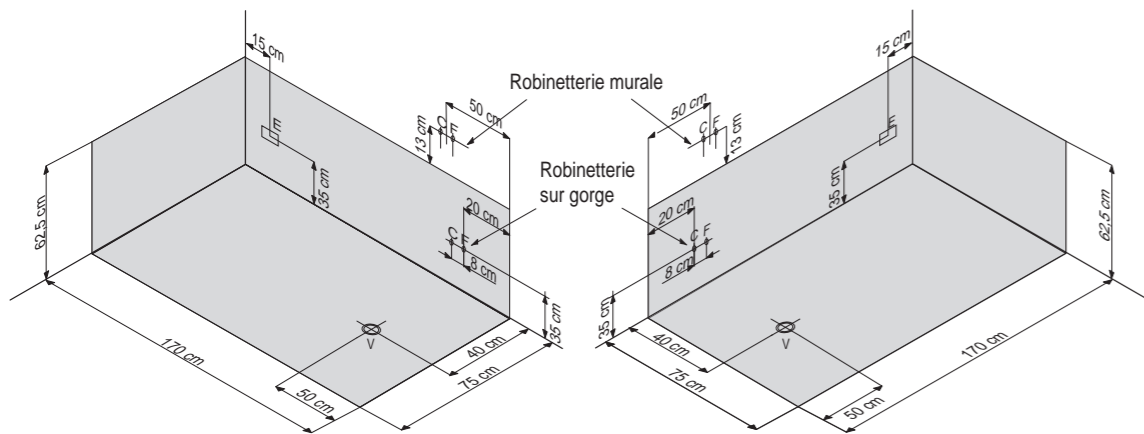
195 **73** **89**

Dimensions de la baignoire (en mm)



* Cette cote correspond à la hauteur de la baignoire équipée d'un tablier. Réglage des pieds +/- 5 mm.

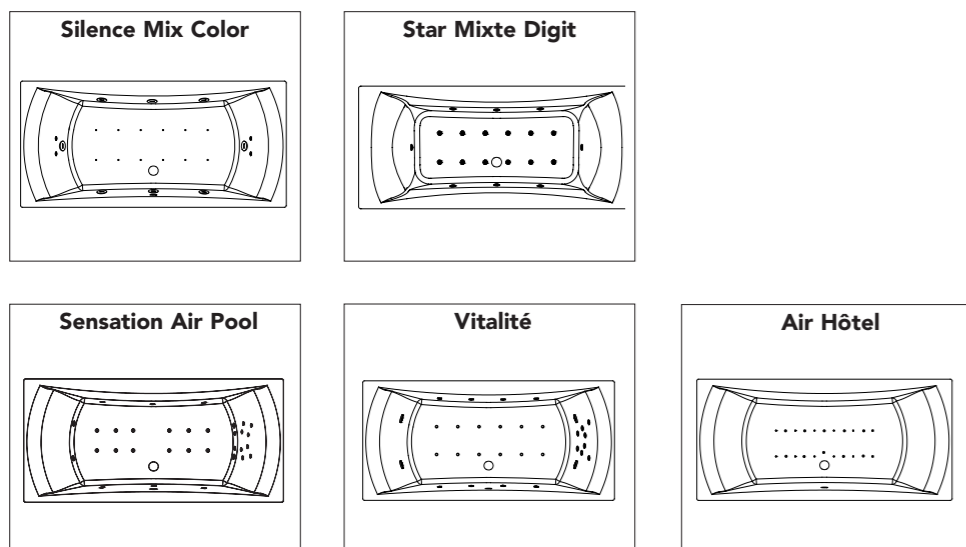
Schéma technique de pré-installation (en cm)



C - Arrivée d'eau chaude pour robinetterie Ø 16 mm
F - Arrivée d'eau froide pour robinetterie Ø 16 mm
V - Vidage Ø 40 mm
E - Alimentation électrique pour hydromassage IPX5

N.B. L'installation doit être effectuée après pose de carrelage et murs finis. Pour l'alimentation électrique et hydraulique, se référer à la notice d'installation fournie avec la baignoire

Emplacement des injecteurs et buses, selon le système



Emplacement des moteurs : sous la tête

Concerto 170 x 75

Kinedo
pro

Cachet du distributeur

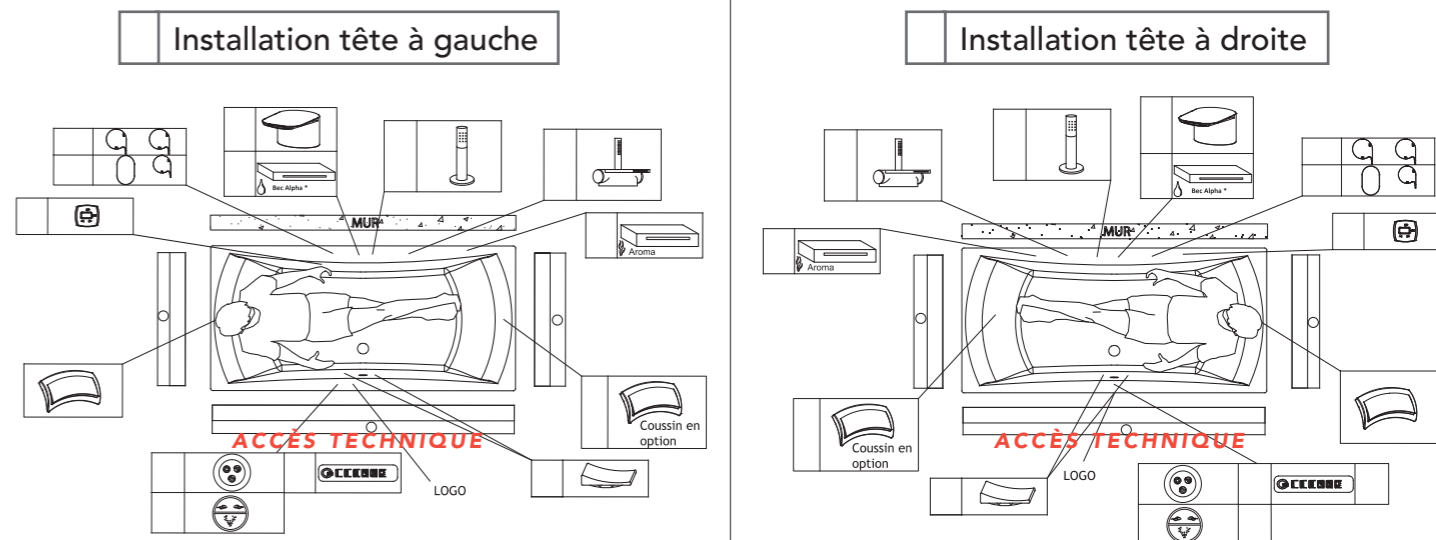
Préparation de Commande

Devis en ligne
n°

À joindre à votre commande
E-mail : kinedo-balneospa@kinedo.com / Fax : 04 42 71 51 00

RENSEIGNEMENTS IMPORTANTS CONCERNANT LA COMMANDE DE VOTRE BAIGNOIRE

Cette baignoire est disponible en version tête à droite ou tête à gauche.
 Merci de cocher les éléments optionnels que vous souhaitez installer sur votre baignoire (robinetterie, tabliers).
Sont livrés de série : appuie-tête (sauf Star Mixte Digit) ; sur les systèmes Silence Mix Color, Vitalité et Air Hôtel : spot Chromo ; sur le système Sensation Air Pool : spot Chromo, diffuseur Aromathérapie Premium, connexion Bluetooth. Tous les éléments optionnels ou de série sont livrés pré-installés sur la baignoire, conformément au schéma ci-dessous. Si toutefois, vous souhaitez recevoir ces éléments non montés, merci de le préciser dans la partie "Modifications spécifiques", ci-dessous.



Modifications spécifiques :

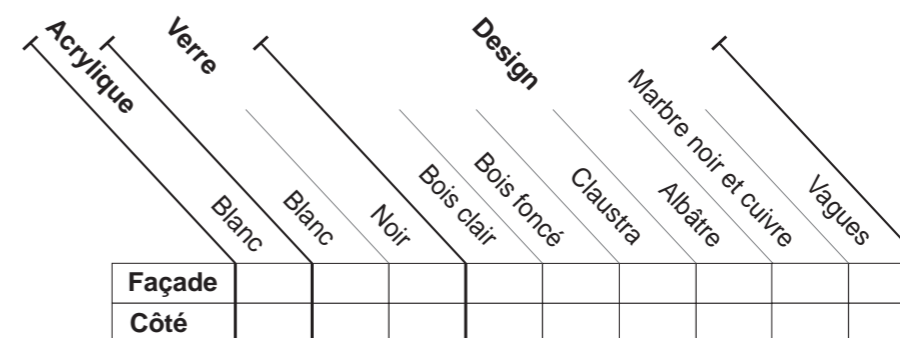
<input type="checkbox"/> Clavier non monté	<input type="checkbox"/> Alimentation par le vidage (en remplacement du vidage standard)	<input type="checkbox"/> Robinetterie non montée
<input type="checkbox"/> Bec verseur/Cascade non monté		<input type="checkbox"/> Poignées non montées

Additif à la commande N° ... de la part de ...

Système choisi : Silence Mix Color Sensation Air Pool Vitalité Air Hôtel Star Mixte Digit

Robinetterie, alimentation et vidage: Chromés Noirs ** ** sauf Star Mixte Digit

Tablier :



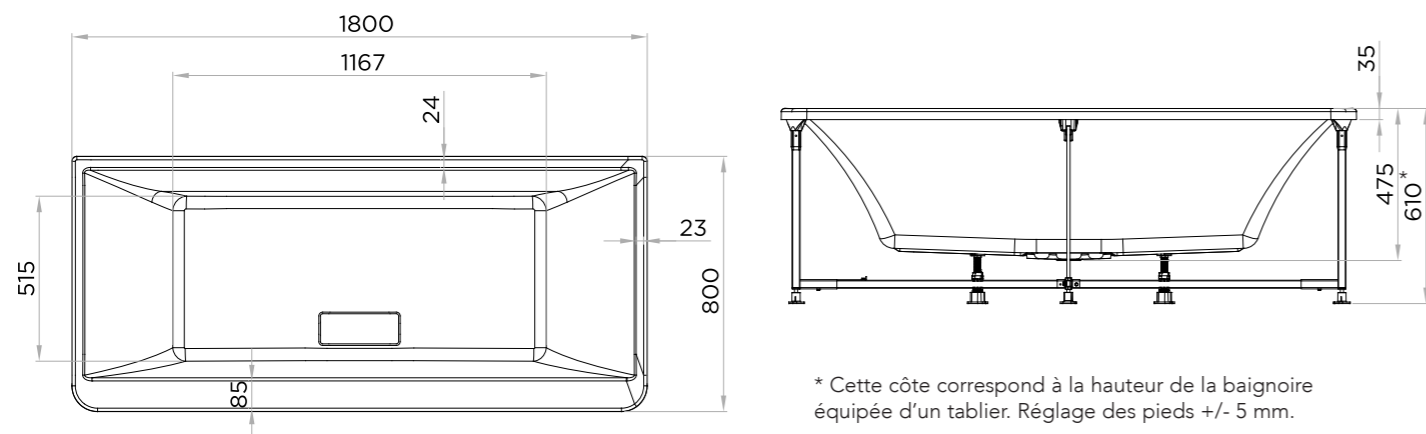
Possibilité de configuration îlot pour les tabliers verre et design

Samba 180 x 80

litrage au vidage poids de la baignoire équipée d'un système mixte en kg poids emballée avec palette et système mixte en kg

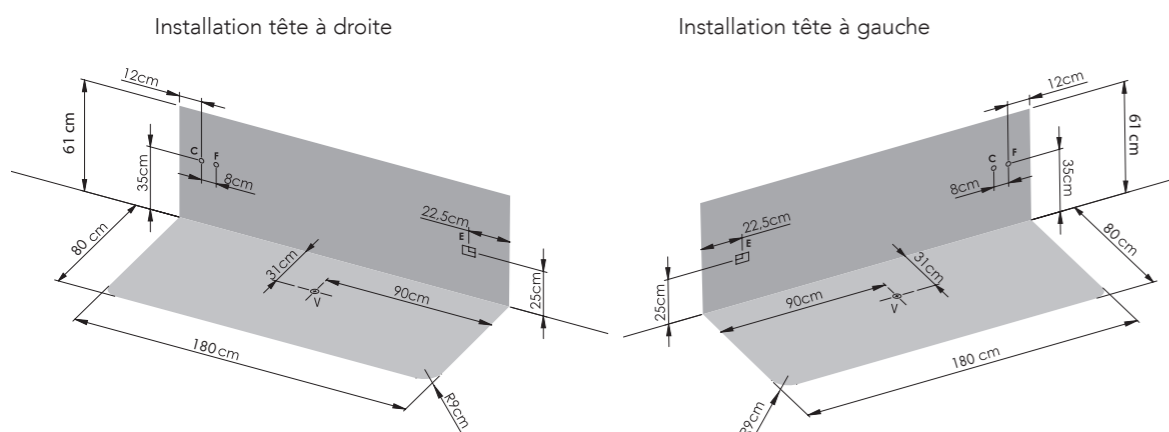
270 **82** **98**

Dimensions de la baignoire (en mm)



* Cette côte correspond à la hauteur de la baignoire équipée d'un tablier. Réglage des pieds +/- 5 mm.

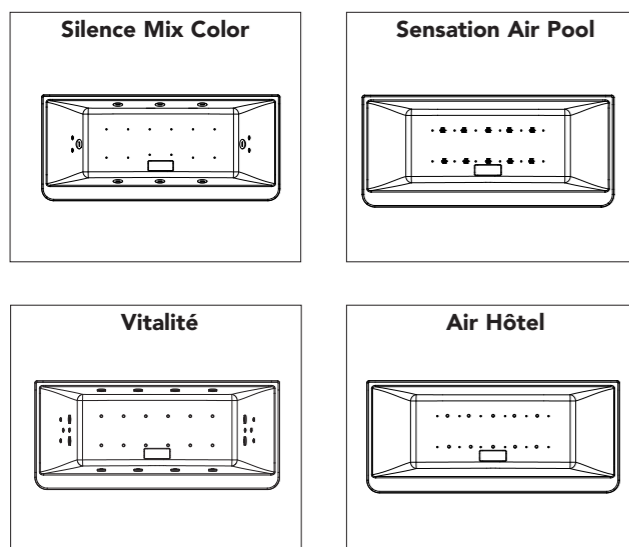
Schéma technique de pré-installation (en cm)



C - Arrivée d'eau chaude pour robinetterie Ø 16 mm
F - Arrivée d'eau froide pour robinetterie Ø 16 mm
V - Vidage Ø 40 mm
E - Alimentation électrique pour hydromassage IPX5

N.B. L'installation doit être effectuée après pose de carrelage et murs finis. Pour l'alimentation électrique et hydraulique, se référer à la notice d'installation fournie avec la baignoire

Emplacement des injecteurs et buses, selon le système



Emplacement des moteurs : sous la tête

Samba 180 x 80

Préparation de Commande



Cachet du distributeur

Devis en ligne n°

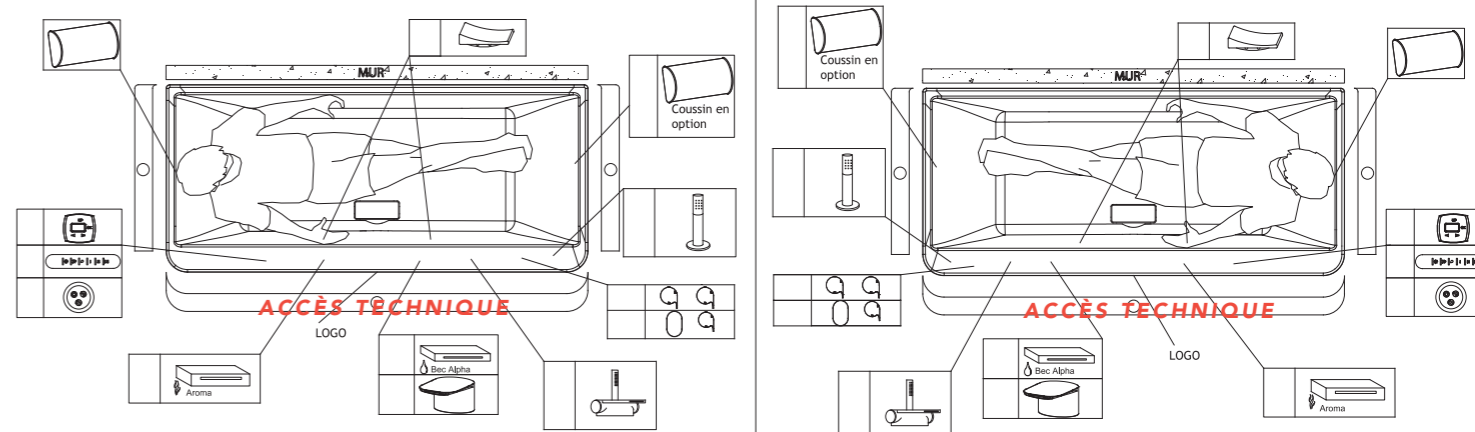
À joindre à votre commande
 E-mail : kinedo-balneospa@kinedo.com / Fax : 04 42 71 51 00

RENSEIGNEMENTS IMPORTANTS CONCERNANT LA COMMANDE DE VOTRE BAIGNOIRE

Cette baignoire est disponible en version tête à droite ou tête à gauche. Merci de cocher les éléments optionnels que vous souhaitez installer sur votre baignoire (robinetterie, tabliers). **Sont livrés de série** : appuie-tête ; sur les systèmes Silence Mix Color, Vitalité et Air Hôtel : spot Chromo ; sur le système Sensation Air Pool : spot Chromo, diffuseur Aromathérapie Premium, connexion Bluetooth. Tous les éléments optionnels ou de série sont livrés pré-installés sur la baignoire, conformément au schéma ci-dessous. Si toutefois, vous souhaitez recevoir ces éléments non montés, merci de le préciser dans la partie "Modifications spécifiques", ci-dessous.

Installation tête à gauche

Installation tête à droite



Modifications spécifiques :

<input type="checkbox"/> Clavier non monté	<input type="checkbox"/> Alimentation par le vidage (en remplacement du vidage standard)	<input type="checkbox"/> Robinetterie non montée
<input type="checkbox"/> Bec verseur/Cascade non monté		<input type="checkbox"/> Poignées non montées

Additif à la commande N° ... de la part de ...

Coque : Mate Brillante

Système choisi : Silence Mix Color Sensation Air Pool Vitalité Air Hôtel

Robinetterie, alimentation et vidage : Chromés Noirs

Tablier : Acrylique façade côté

Samba 170 x 70

litrage au vidage poids de la baignoire équipée d'un système mixte en kg poids emballée avec palette et système mixte en kg

215 **69** **85**

Dimensions de la baignoire (en mm)

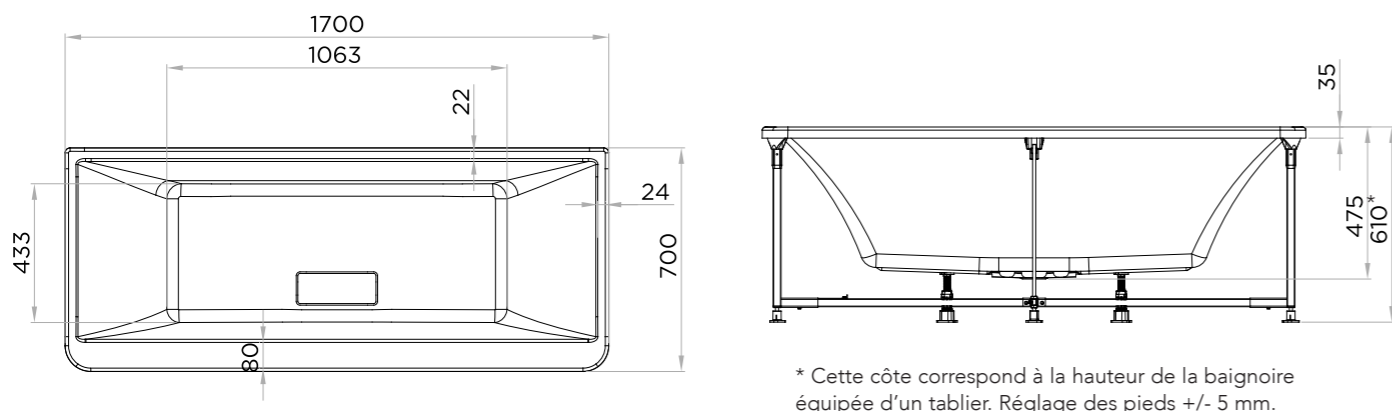
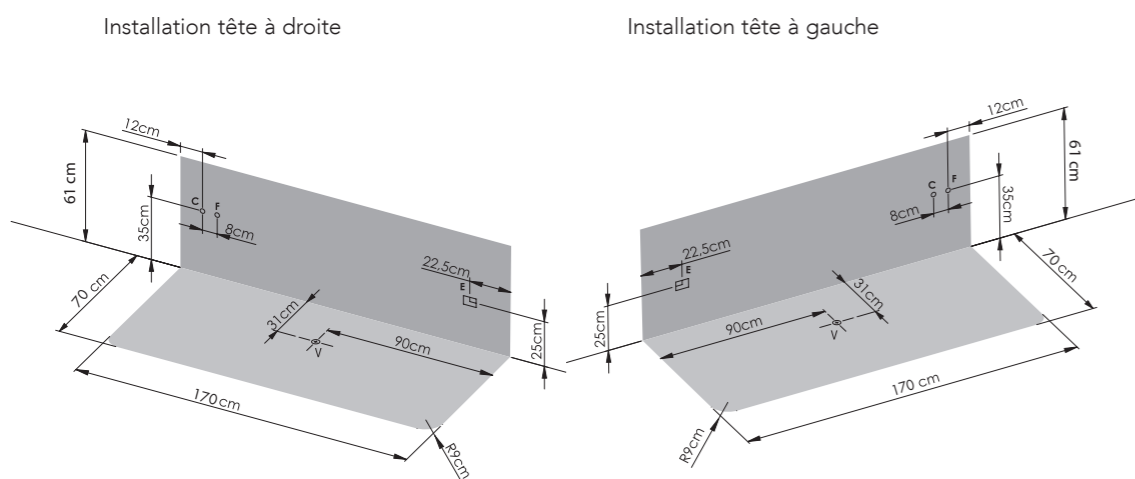


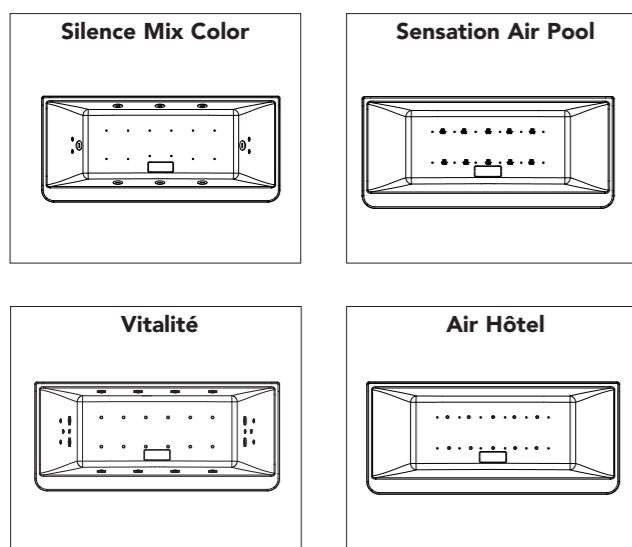
Schéma technique de pré-installation (en cm)



C - Arrivée d'eau chaude pour robinetterie Ø 16 mm
F - Arrivée d'eau froide pour robinetterie Ø 16 mm
V - Vidage Ø 40 mm
E - Alimentation électrique pour hydromassage IPX5

N.B. L'installation doit être effectuée après pose de carrelage et murs finis. Pour l'alimentation électrique et hydraulique, se référer à la notice d'installation fournie avec la baignoire

Emplacement des injecteurs et buses, selon le système



Emplacement des moteurs : sous la tête

Samba 170 x 70

Préparation de Commande



Cachet du distributeur

Devis en ligne n°

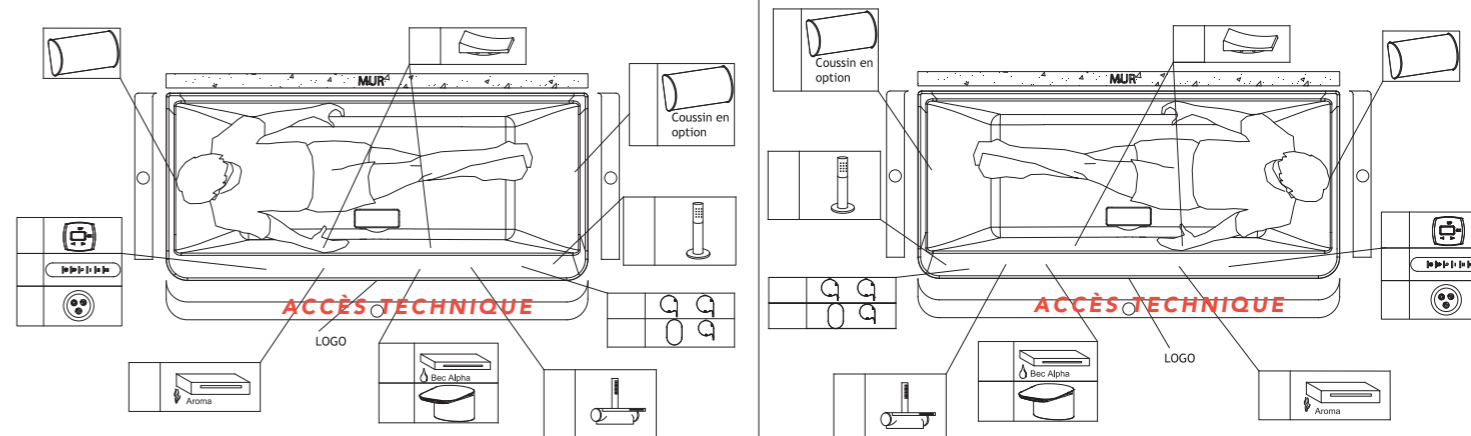
À joindre à votre commande
 E-mail : kinedo-balneospa@kinedo.com / Fax : 04 42 71 51 00

RENSEIGNEMENTS IMPORTANTS CONCERNANT LA COMMANDE DE VOTRE BAIGNOIRE

Cette baignoire est disponible en version tête à droite ou tête à gauche. Merci de cocher les éléments optionnels que vous souhaitez installer sur votre baignoire (robinetterie, tabliers). **Sont livrés de série** : appuie-tête ; sur les systèmes Silence Mix Color, Vitalité et Air Hôtel : spot Chromo ; sur le système Sensation Air Pool : spot Chromo, diffuseur Aromathérapie Premium, connexion Bluetooth. Tous les éléments optionnels ou de série sont livrés pré-installés sur la baignoire, conformément au schéma ci-dessous. Si toutefois, vous souhaitez recevoir ces éléments non montés, merci de le préciser dans la partie "Modifications spécifiques", ci-dessous.

Installation tête à gauche

Installation tête à droite



Modifications spécifiques :

<input type="checkbox"/> Clavier non monté	<input type="checkbox"/> Alimentation par le vidage (en remplacement du vidage standard)	<input type="checkbox"/> Robinetterie non montée
<input type="checkbox"/> Bec verseur/Cascade non monté		<input type="checkbox"/> Poignées non montées

Additif à la commande N° ... de la part de ...

Coque : Mate Brillante

Système choisi : Silence Mix Color Sensation Air Pool Vitalité Air Hôtel

Robinetterie, alimentation et vidage : Chromés Noirs

Tablier : Acrylique façade côté

Otea 140 x 140

litrage au vidage poids de la baignoire équipée d'un système mixte en kg poids emballée avec palette et système mixte en kg

320 **100** **121**

Dimensions de la baignoire (en mm)

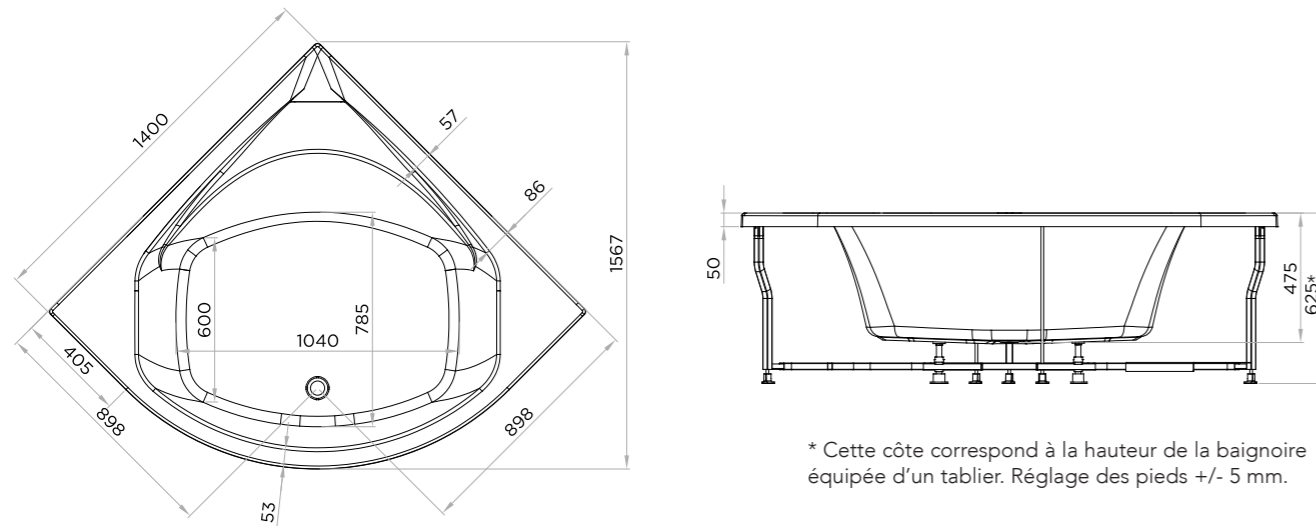
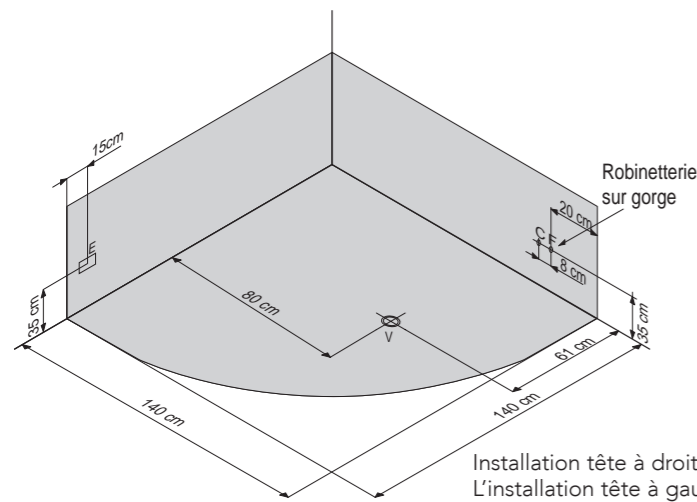


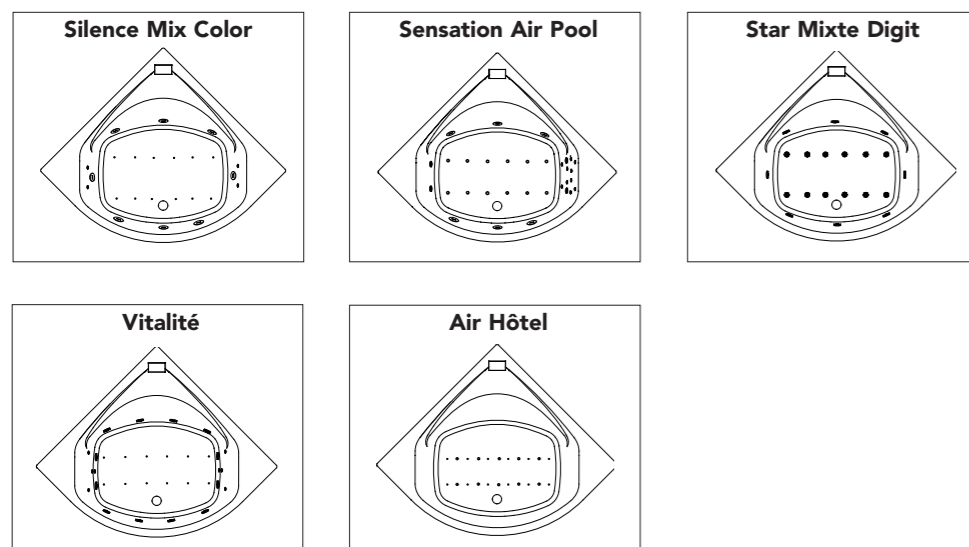
Schéma technique de pré-installation (en cm)



C - Arrivée d'eau chaude pour robinetterie Ø 16 mm
F - Arrivée d'eau froide pour robinetterie Ø 16 mm
V - Vidage Ø 40 mm
E - Alimentation électrique pour hydromassage IPX5

N.B. L'installation doit être effectuée après pose de carrelage et murs finis. Pour l'alimentation électrique et hydraulique, se référer à la notice d'installation fournie avec la baignoire

Emplacement des injecteurs et buses, selon le système



Emplacement des moteurs : sous la tête pour les systèmes Air Hôtel, Silence Mix Color et Star Mixte Digit / Pompe sous la tête et cartes + soufflerie aux pieds pour les systèmes Sensation Air Pool et Vitalité

Otea 140 x 140

Kinedo
pro

Cachet du distributeur

Préparation de Commande

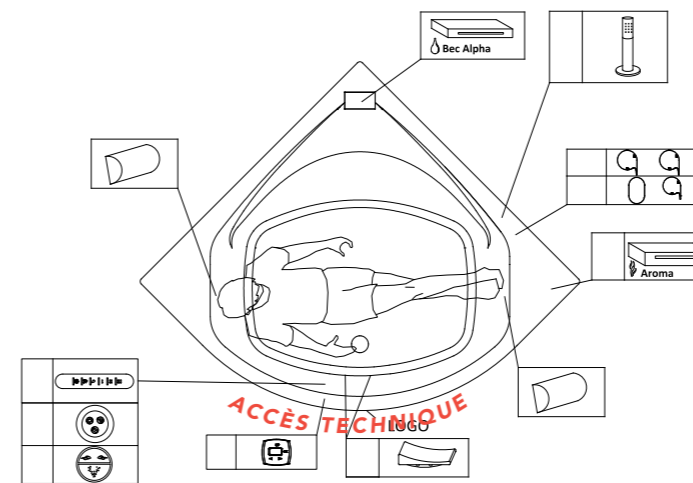
Devis en ligne
n°

À joindre à votre commande
E-mail : kinedo-balneospa@kinedo.com / Fax : 04 42 71 51 00

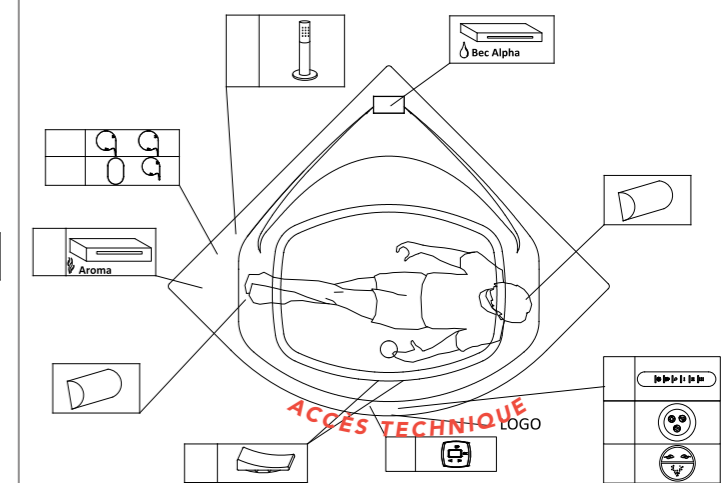
RENSEIGNEMENTS IMPORTANTS CONCERNANT LA COMMANDE DE VOTRE BAIGNOIRE

Cette baignoire est disponible en version tête à droite ou tête à gauche. Merci de cocher les éléments optionnels que vous souhaitez installer sur votre baignoire (robinetterie, tabliers).
Sont livrés de série : appuie-tête (sauf Star Mixte Digit), bec Alpha ; sur les systèmes Silence Mix Color, Vitalité et Air Hôtel : spot Chromo ; sur le système Sensation Air Pool : spot Chromo, diffuseur Aromathérapie Premium, connexion Bluetooth. Tous les éléments optionnels ou de série sont livrés pré-installés sur la baignoire, conformément au schéma ci-dessous. Si toutefois, vous souhaitez recevoir ces éléments non montés, merci de le préciser dans la partie "Modifications spécifiques", ci-dessous.
Attention : l'alimentation par le vidage, le bec Sigma et la robinetterie Kappa ne peuvent être installés sur cette baignoire du fait du bec cascade livré de série.

Installation tête à gauche



Installation tête à droite



Modifications spécifiques :

Clavier non monté Robinetterie non montée
 Bec verseur/Cascade non monté Poignées non montées

Additif à la commande N° ... de la part de ...

Système choisi : Silence Mix Color Sensation Air Pool Vitalité Air Hôtel Star Mixte Digit

Robinetterie, vidage et Bec Alpha : Chromés Noirs **
**Sauf Star Mixte Digit

Tablier : Acrylique angle

Maloya 140 x 140

litrage au vidage

340

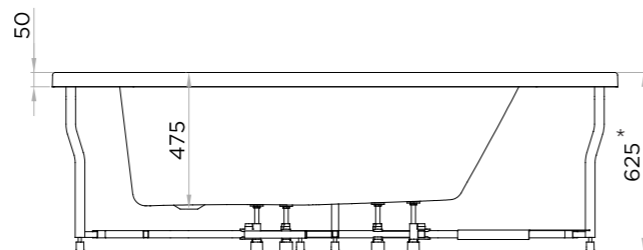
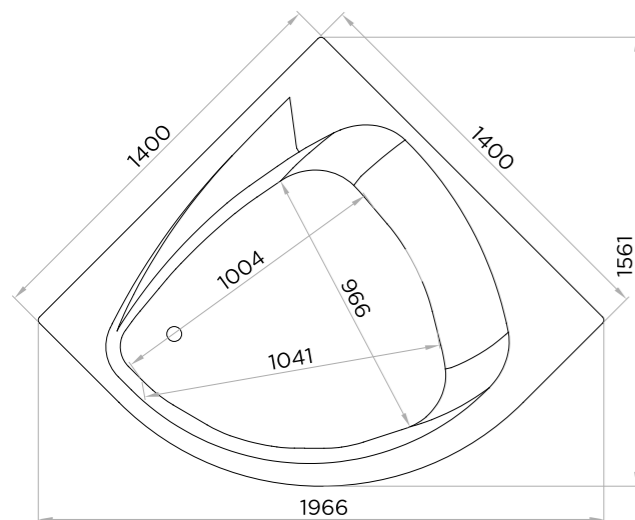
poids de la baignoire équipée d'un système mixte en kg

84

poids emballée avec palette et système mixte en kg

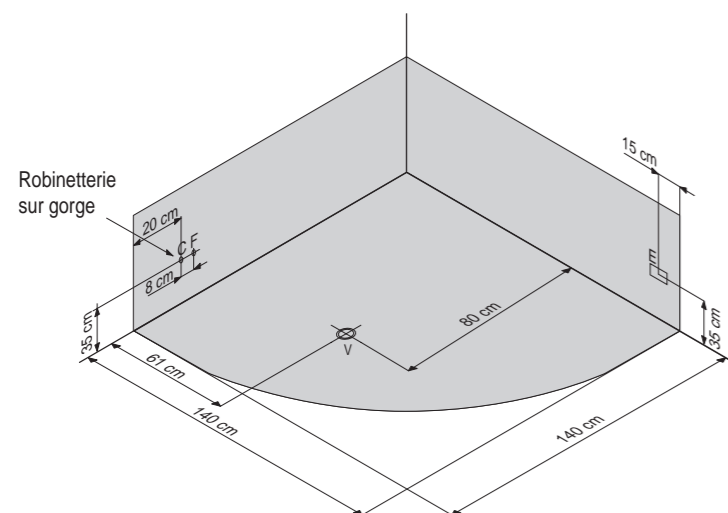
105

Dimensions de la baignoire (en mm)



* Cette côte correspond à la hauteur de la baignoire équipée d'un tablier. Réglage des pieds +/- 5 mm.

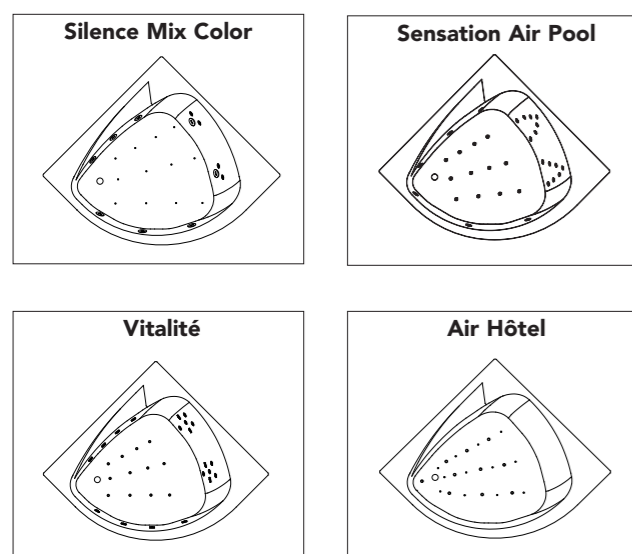
Schéma technique de pré-installation (en cm)



- C** - Arrivée d'eau chaude pour robinetterie Ø 16 mm
- F** - Arrivée d'eau froide pour robinetterie Ø 16 mm
- V** - Vidage Ø 40 mm
- E** - Alimentation électrique pour hydromassage IPX5

N.B. L'installation doit être effectuée après pose de carrelage et murs finis. Pour l'alimentation électrique et hydraulique, se référer à la notice d'installation fournie avec la baignoire. Baignoire disponible en version tête à droite uniquement

Emplacement des injecteurs et buses, selon le système



Emplacement des moteurs : sous la tête pour les systèmes Silence Mix Color / Pompe sous la tête et cartes + soufflerie aux pieds pour les systèmes Sensation Air Pool et Vitalité

Maloya 140 x 140

Kinedo pro

Cachet du distributeur

Préparation de Commande

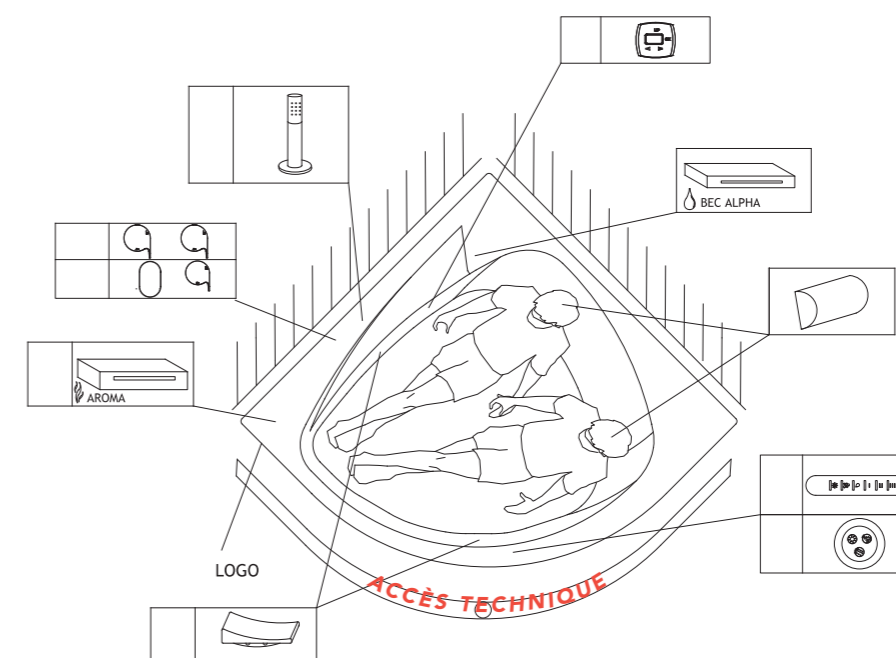
Devis en ligne n°

À joindre à votre commande
E-mail : kinedo-balneospa@kinedo.com / Fax : 04 42 71 51 00

RENSEIGNEMENTS IMPORTANTS CONCERNANT LA COMMANDE DE VOTRE BAIGNOIRE

Cette baignoire est disponible en version tête à droite uniquement. Merci de cocher les éléments optionnels que vous souhaitez installer sur votre baignoire (robinetterie, tabliers). **Sont livrés de série :** appuie-tête, bec Alpha ; sur les systèmes Silence Mix Color, Vitalité et Air Hôtel : spot Chromo ; sur le système Sensation Air Pool : spot Chromo, diffuseur Aromathérapie Premium, connexion Bluetooth. Tous les éléments optionnels ou de série sont livrés pré-installés sur la baignoire, conformément au schéma ci-dessous. Si toutefois, vous souhaitez recevoir ces éléments non montés, merci de le préciser dans la partie "Modifications spécifiques", ci-dessous.

Attention: l'alimentation par le vidage, le bec Sigma et la robinetterie Kappa ne peuvent être installés sur cette baignoire du fait du bec cascade livré de série.



Modifications spécifiques :

<input type="checkbox"/> Clavier non monté	<input type="checkbox"/> Robinetterie non montée
<input type="checkbox"/> Bec verseur/Cascade non monté	<input type="checkbox"/> Poignées non montées

Additif à la commande N° ... de la part de ...

Système choisi : Silence Mix Color Sensation Air Pool Vitalité Air Hôtel

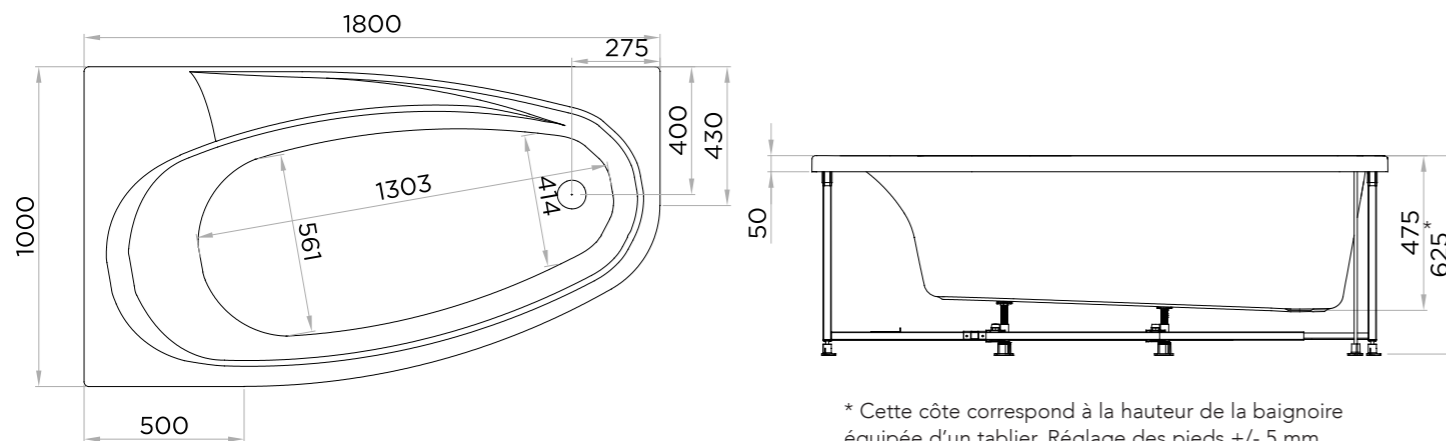
Robinetterie, vidage et Bec Alpha : Chromés Noirs

Tablier : Acrylique angle

Milonga 180 x 100

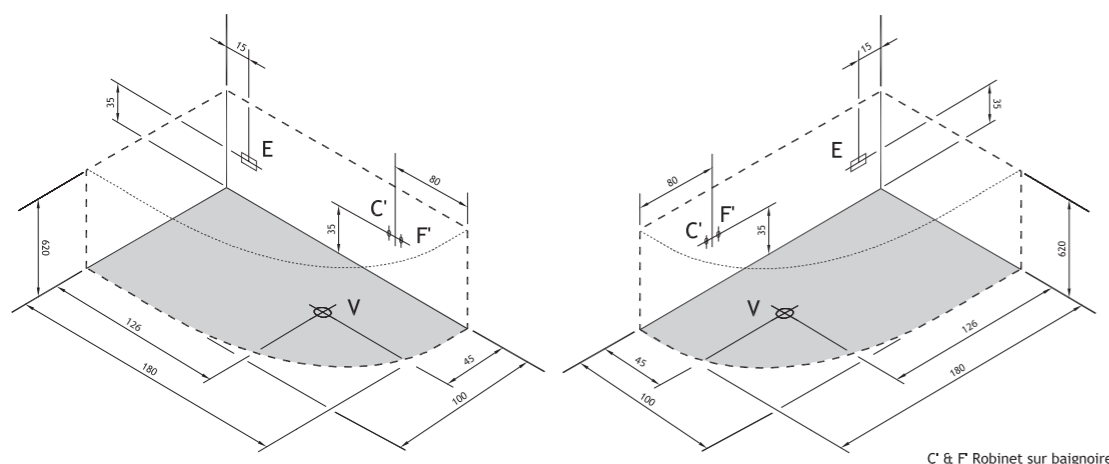
litrage au vidage **kg** poids de la baignoire équipée d'un système mixte en kg **280** poids emballée avec palette et système mixte en kg **95 111**

Dimensions de la baignoire (en mm)

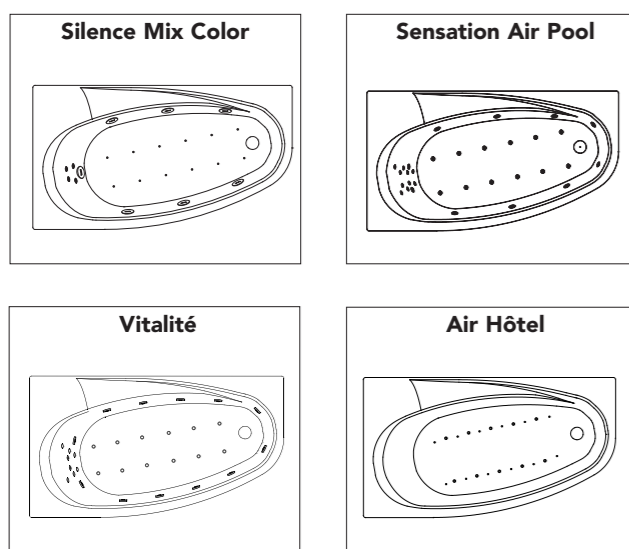


* Cette côte correspond à la hauteur de la baignoire équipée d'un tablier. Réglage des pieds +/- 5 mm.

Schéma technique de pré-installation (en cm)



Emplacement des injecteurs et buses, selon le système



Emplacement des moteurs : sous la tête

Milonga 180 x 100

Kinedo pro

Cachet du distributeur

Préparation de Commande

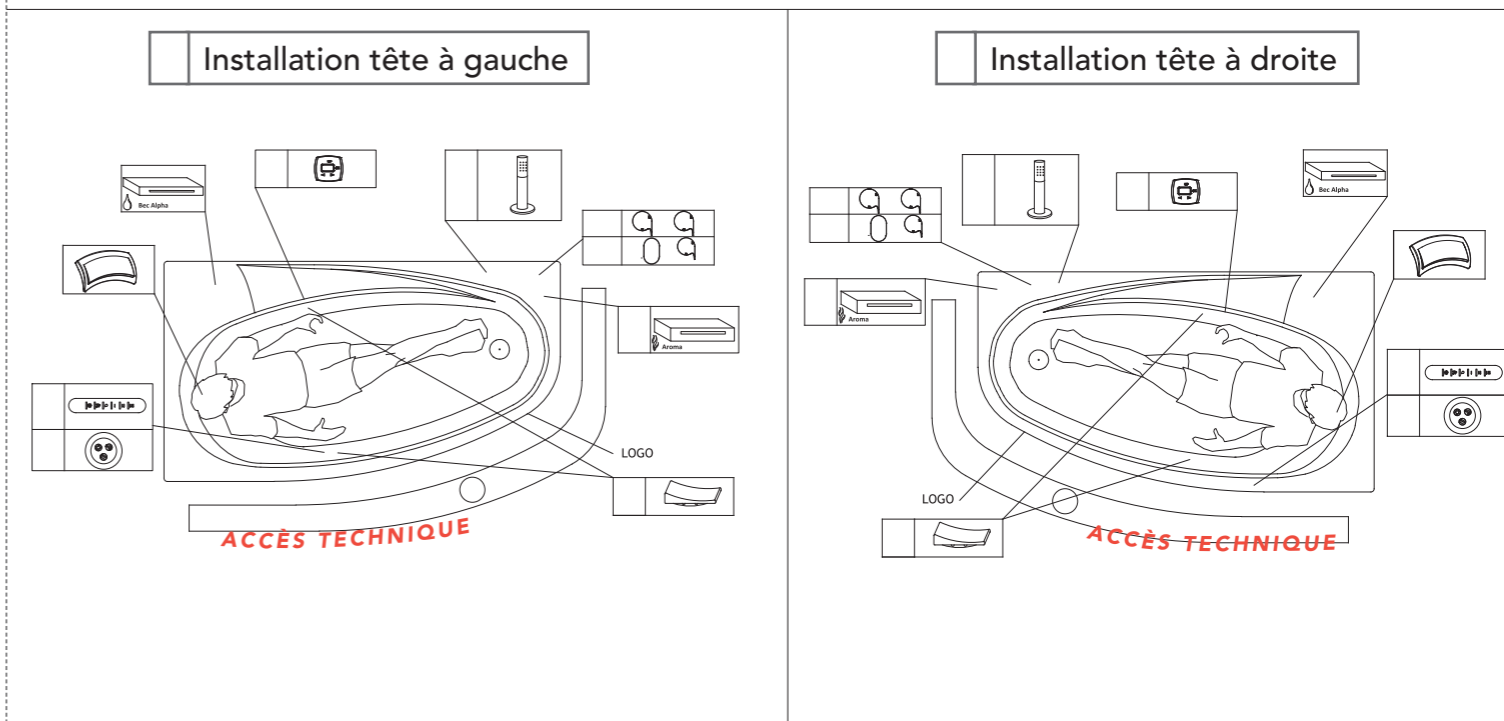
Devis en ligne n°

À joindre à votre commande
E-mail : kinedo-balneospa@kinedo.com / Fax : 04 42 71 51 00

RENSEIGNEMENTS IMPORTANTS CONCERNANT LA COMMANDE DE VOTRE BAIGNOIRE

Cette baignoire est disponible en version tête à droite ou tête à gauche.
Merci de cocher les éléments optionnels que vous souhaitez installer sur votre baignoire (robinetterie, tabliers).
Sont livrés de série : appuie-tête, bec Alpha ; sur les systèmes Silence Mix Color, Vitalité et Air Hôtel : spot Chromo ; sur le système Sensation Air Pool : spot Chromo, diffuseur Aromathérapie Premium, connexion Bluetooth. Tous les éléments optionnels ou de série sont livrés pré-installés sur la baignoire, conformément au schéma ci-dessous. Si toutefois, vous souhaitez recevoir ces éléments non montés, merci de le préciser dans la partie "Modifications spécifiques", ci-dessous.

Attention : l'alimentation par le vidage, le bec Sigma et la robinetterie Kappa ne peuvent être installés sur cette baignoire du fait du bec cascade livré de série.



Modifications spécifiques :

Clavier non monté
 Robinetterie non montée
 Bec verseur/Cascade non monté
 Poignées non montées

Additif à la commande N° ... de la part de ...

Système choisi : Silence Mix Color Sensation Air Pool Vitalité Air Hôtel

Robinetterie, vidage et Bec Alpha : Chromés Noirs

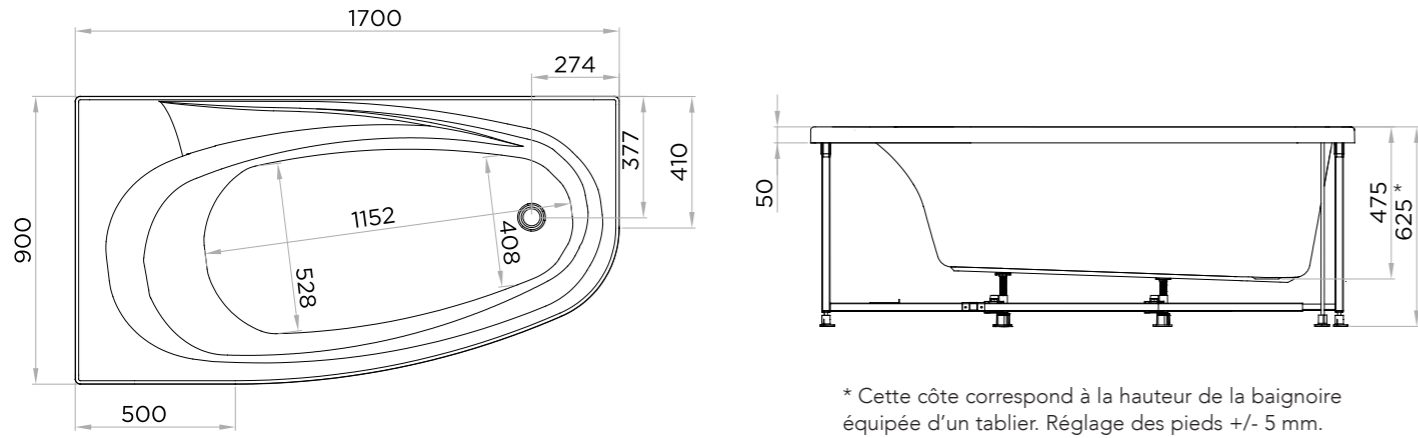
Tablier : Acrylique angle

Milonga 170 x 90

litrage au vidage poids de la baignoire équipée d'un système mixte en kg poids emballée avec palette et système mixte en kg

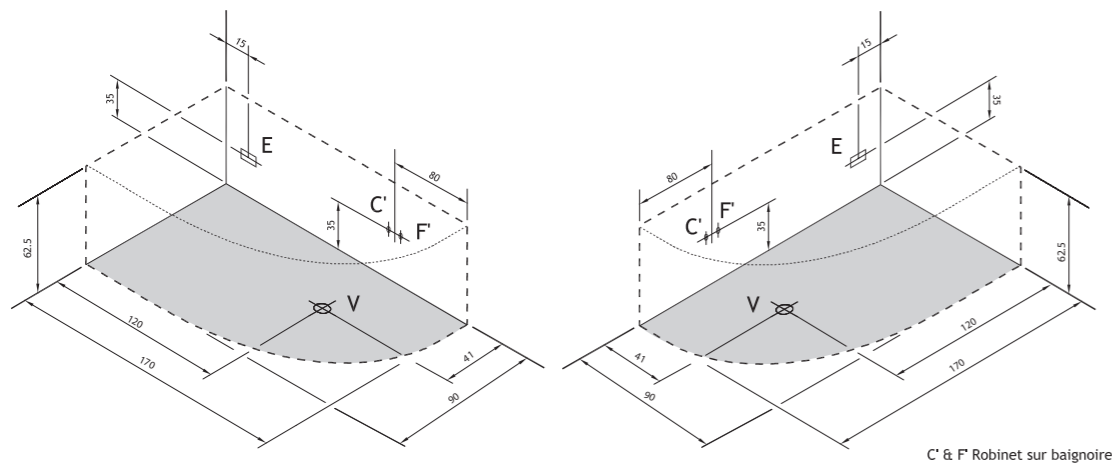
235 **80** **95**

Dimensions de la baignoire (en mm)



* Cette côte correspond à la hauteur de la baignoire équipée d'un tablier. Réglage des pieds +/- 5 mm.

Schéma technique de pré-installation (en cm)

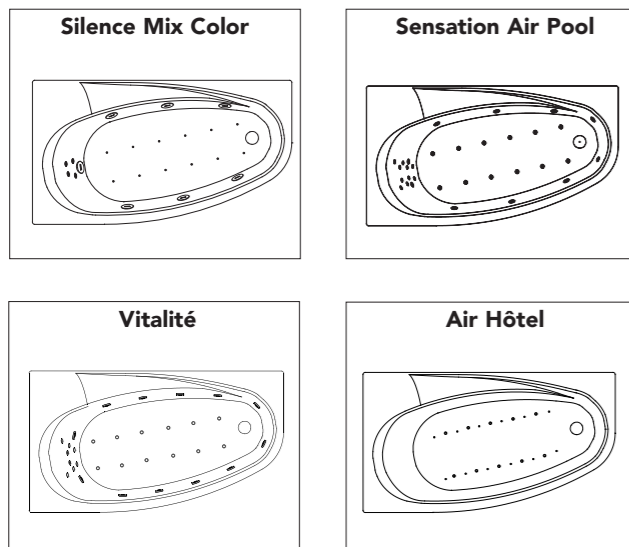


C - Arrivée d'eau chaude pour robinetterie Ø 16 mm
F - Arrivée d'eau froide pour robinetterie Ø 16 mm
V - Vidage Ø 40 mm
E - Alimentation électrique pour hydromassage IPX5

N.B. L'installation doit être effectuée après pose de carrelage et murs finis. Pour l'alimentation électrique et hydraulique, se référer à la notice d'installation fournie avec la baignoire

C' & F' Robinet sur baignoire

Emplacement des injecteurs et buses, selon le système



Emplacement des moteurs : sous la tête

Milonga 170 x 90

Préparation de Commande

Kinedo
pro

Cachet du distributeur

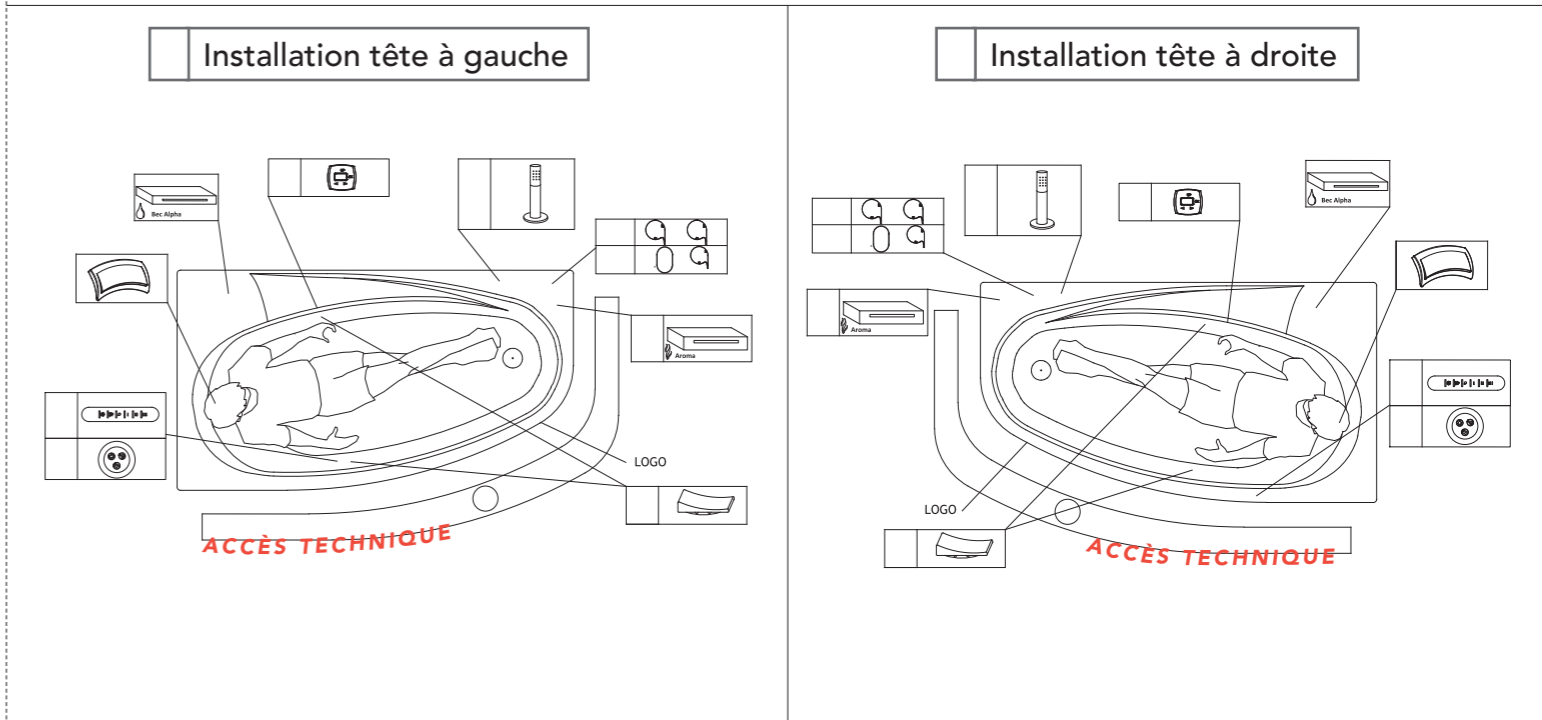
Devis en ligne
n°

À joindre à votre commande
E-mail : kinedo-balneospa@kinedo.com / Fax : 04 42 71 51 00

RENSEIGNEMENTS IMPORTANTS CONCERNANT LA COMMANDE DE VOTRE BAIGNOIRE

Cette baignoire est disponible en version tête à droite ou tête à gauche.
 Merci de cocher les éléments optionnels que vous souhaitez installer sur votre baignoire (robinetterie, tabliers).
Sont livrés de série : appuie-tête, bec Alpha ; sur les systèmes Silence Mix Color, Vitalité et Air Hôtel : spot Chromo ; sur le système Sensation Air Pool : spot Chromo, diffuseur Aromathérapie Premium, connexion Bluetooth. Tous les éléments optionnels ou de série sont livrés pré-installés sur la baignoire, conformément au schéma ci-dessous. Si toutefois, vous souhaitez recevoir ces éléments non montés, merci de le préciser dans la partie "Modifications spécifiques", ci-dessous.

Attention : l'alimentation par le vidage, le bec Sigma et la robinetterie Kappa ne peuvent être installés sur cette baignoire du fait du bec cascade livré de série.



Modifications spécifiques :

Clavier non monté Robinetterie non montée

Bec verseur/Cascade non monté Poignées non montées

Additif à la commande N° ... de la part de ...

Système choisi : Silence Mix Color Sensation Air Pool Vitalité Air Hôtel

Robinetterie et Bec Alpha : Chromés Noirs

Tablier : Acrylique angle

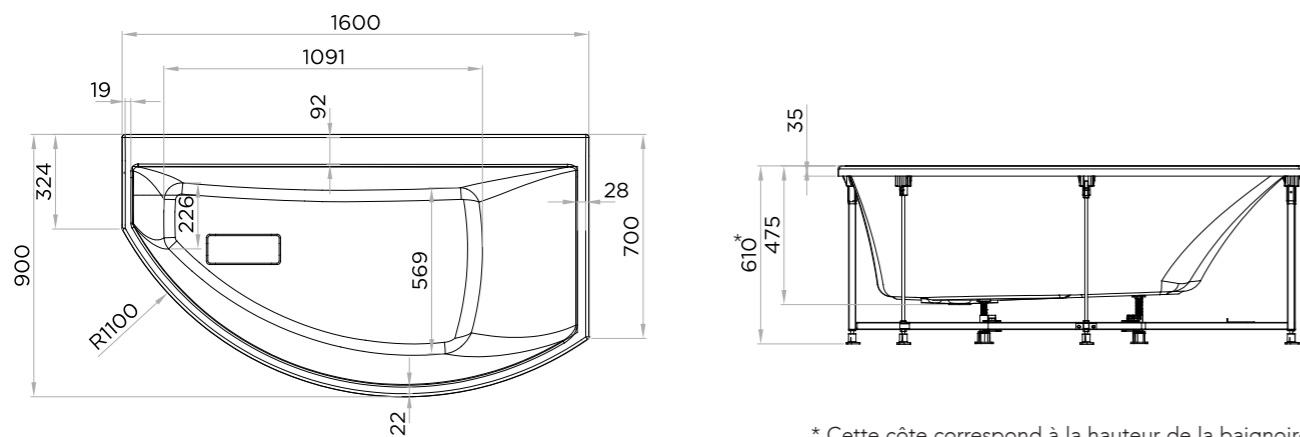
Conga 160 x 90

litrage au vidage
235

pois de la baignoire
équipée d'un système
mixte en kg
70

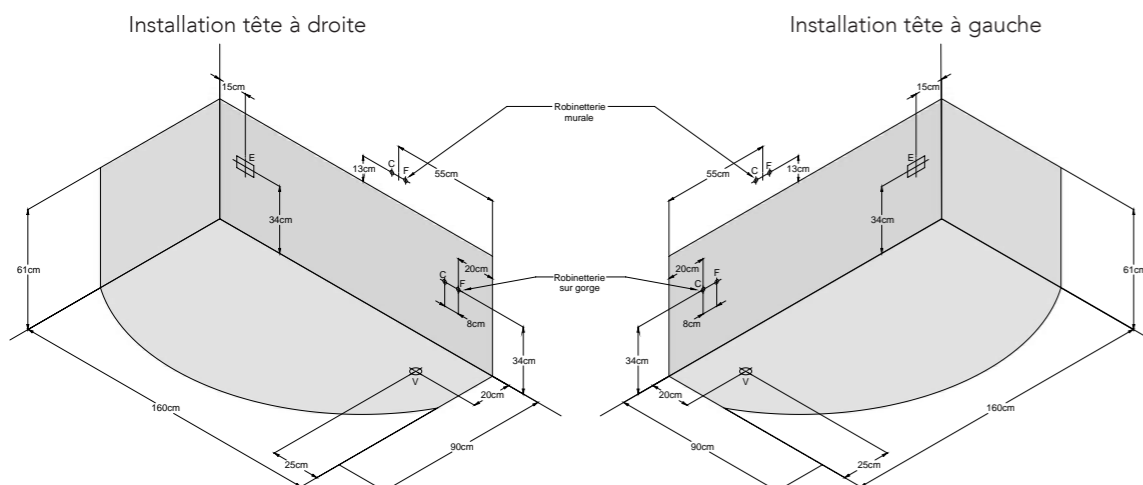
pois emballée
avec palette et
système mixte en kg
86

Dimensions de la baignoire (en mm)



* Cette côte correspond à la hauteur de la baignoire équipée d'un tablier. Réglage des pieds +/- 5 mm.

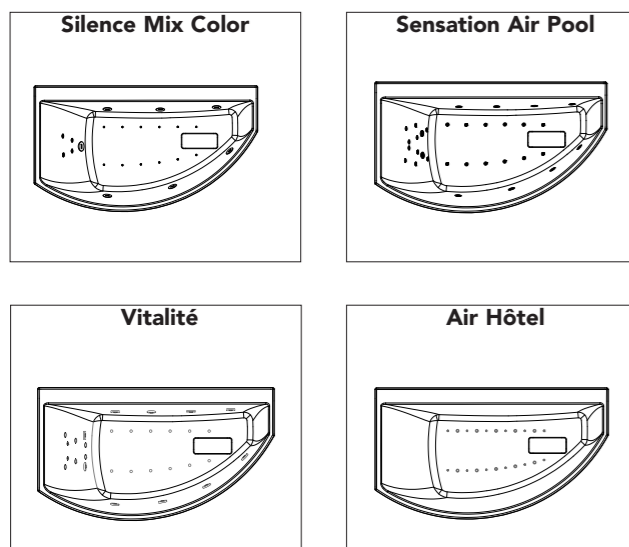
Schéma technique de pré-installation (en cm)



C - Arrivée d'eau chaude pour robinetterie Ø 16 mm
F - Arrivée d'eau froide pour robinetterie Ø 16 mm
V - Vidage Ø 40 mm
E - Alimentation électrique pour hydromassage IPX5

N.B. L'installation doit être effectuée après pose de carrelage et murs finis. Pour l'alimentation électrique et hydraulique, se référer à la notice d'installation fournie avec la baignoire

Emplacement des injecteurs et buses, selon le système



Emplacement des moteurs :
sous la tête

Conga 160 x 90

Préparation de Commande

Kinedo
pro

Cachet du distributeur

Devis en ligne
n°

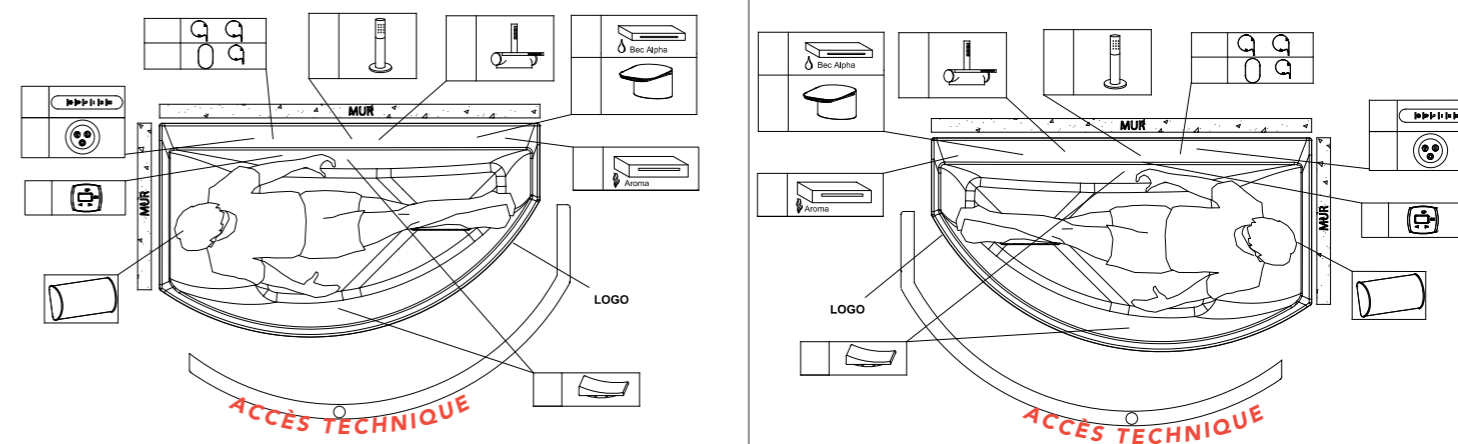
À joindre à
votre commande
E-mail : kinedo-balneospa@kinedo.com / Fax : 04 42 71 51 00

RENSEIGNEMENTS IMPORTANTS CONCERNANT LA COMMANDE DE VOTRE BAIGNOIRE

Cette baignoire est disponible en version tête à droite ou tête à gauche. Merci de cocher les éléments optionnels que vous souhaitez installer sur votre baignoire (robinetterie, tabliers). **Sont livrés de série** : appuie-tête ; sur les systèmes Silence Mix Color, Vitalité et Air Hôtel : spot Chromo ; sur le système Sensation Air Pool : spot Chromo, diffuseur Aromathérapie Premium, connexion Bluetooth. Tous les éléments optionnels ou de série sont livrés pré-installés sur la baignoire, conformément au schéma ci-dessous. Si toutefois, vous souhaitez recevoir ces éléments non montés, merci de le préciser dans la partie "Modifications spécifiques", ci-dessous.

Installation tête à gauche

Installation tête à droite



Modifications spécifiques :

<input type="checkbox"/> Clavier non monté	<input type="checkbox"/> Alimentation par le vidage (en remplacement du vidage standard)	<input type="checkbox"/> Robinetterie non montée
<input type="checkbox"/> Bec verseur/Cascade non monté		<input type="checkbox"/> Poignées non montées

Additif à la commande N° ... de la part de ...

Système choisi : Silence Mix Color Sensation Air Pool Vitalité Air Hôtel

Robinetterie et alimentation : Chromés Noirs

Tablier : Acrylique angle

Duo 180 x 80

litrage au vidage poids de la baignoire équipée d'un système mixte en kg poids emballée avec palette et système mixte en kg

280 **81** **96**

Dimensions de la baignoire (en mm)

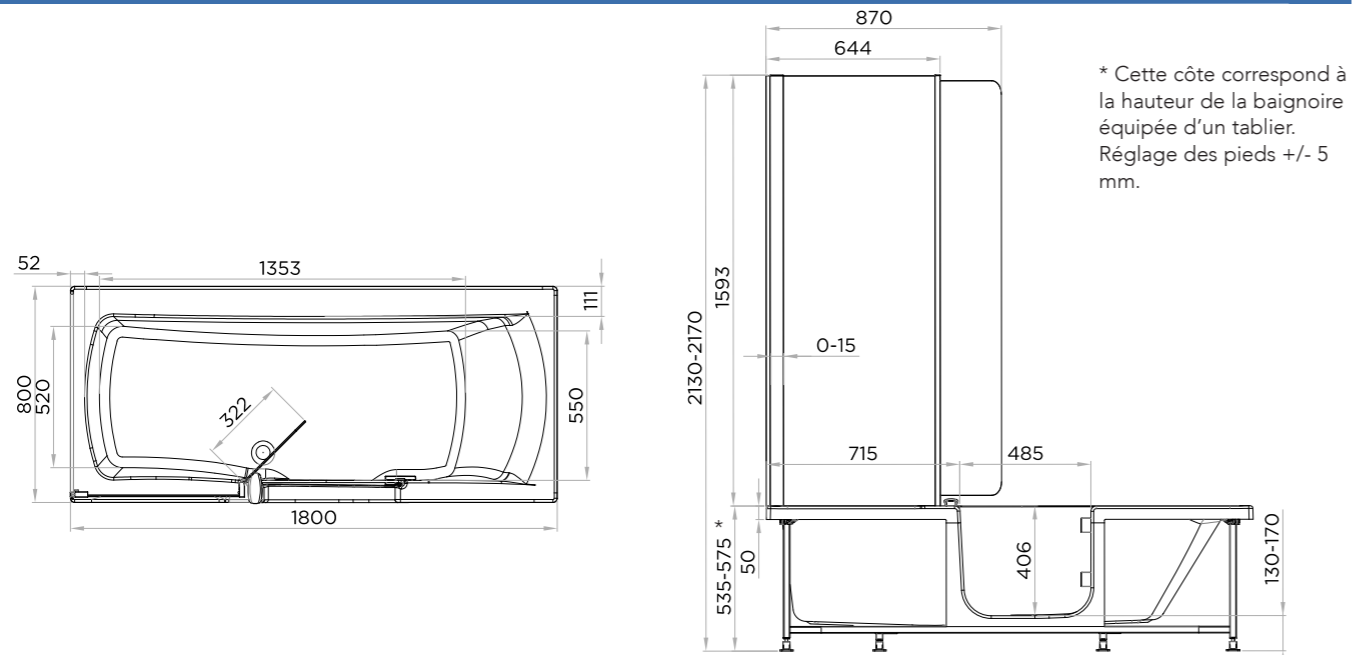
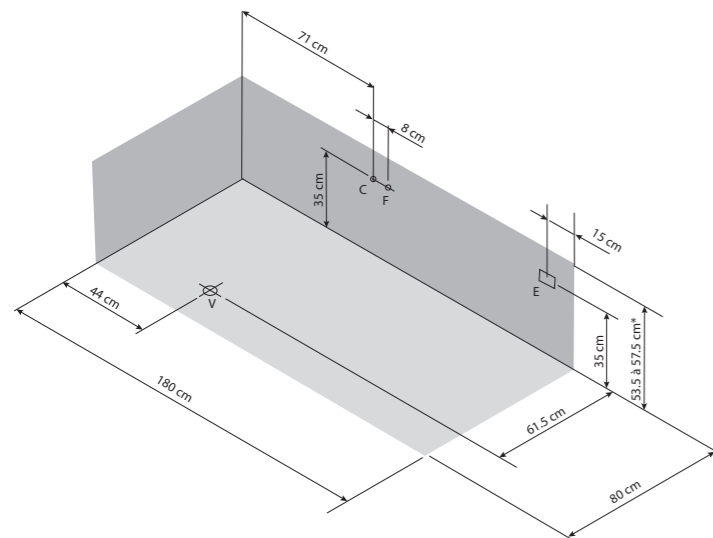


Schéma technique de pré-installation (en cm)



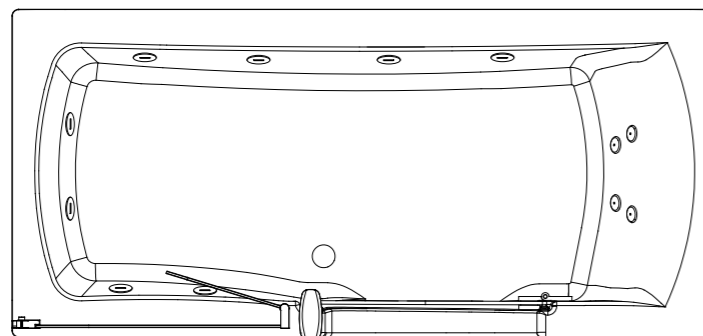
C - Arrivée d'eau chaude pour robinetterie Ø 16 mm
F - Arrivée d'eau froide pour robinetterie Ø 16 mm
V - Vidage Ø 40 mm
E - Alimentation électrique pour hydromassage IPX5

N.B. L'installation doit être effectuée après pose de carrelage et murs finis. Pour l'alimentation électrique et hydraulique, se référer à la notice d'installation fournie avec la baignoire

Installation tête à droite. L'installation tête à gauche s'effectue symétriquement.

Emplacement des injecteurs et buses, selon le système

Duo Mass



Emplacement des moteurs : sous la tête

Duo 180 x 80

Préparation de Commande

Kinedo
pro

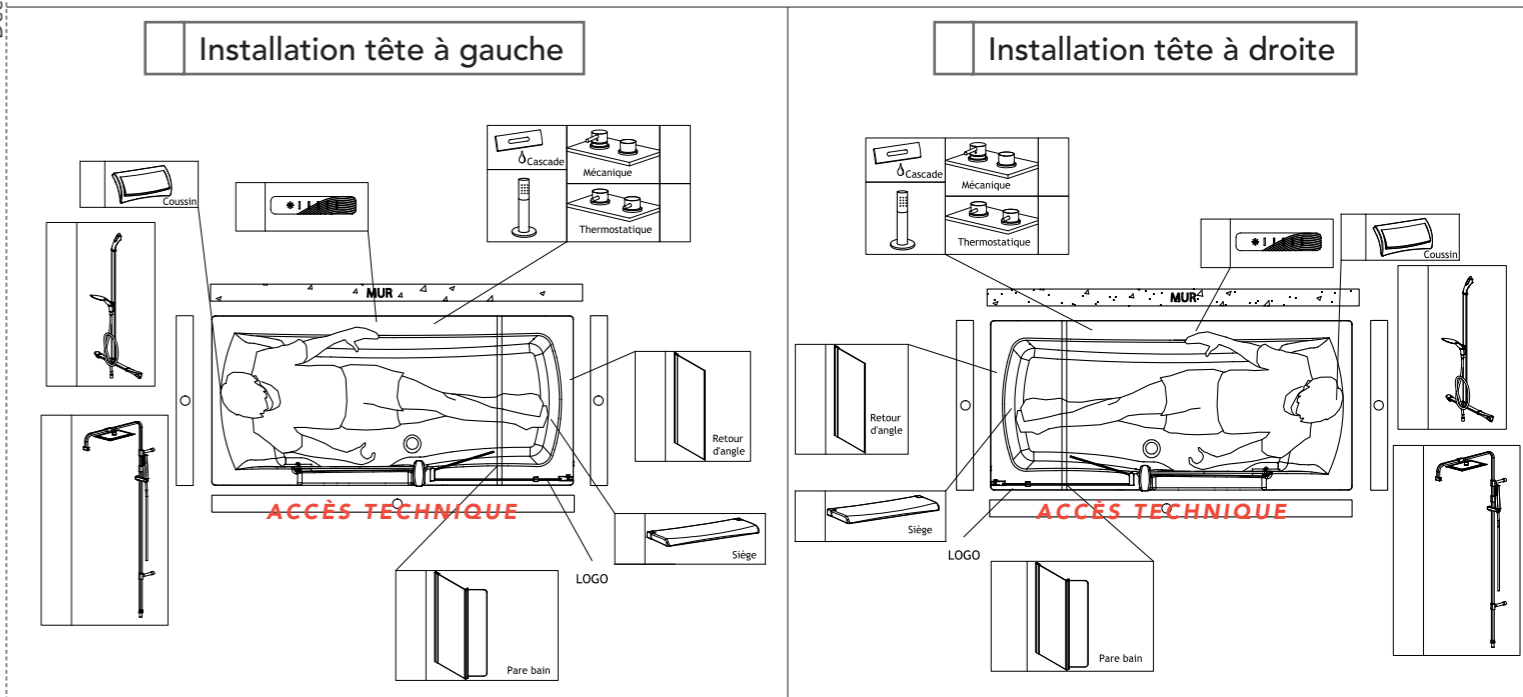
Cachet du distributeur

Devis en ligne
n°

À joindre à votre commande
E-mail : kinedo-balneospa@kinedo.com / Fax : 04 42 71 51 00

RENSEIGNEMENTS IMPORTANTS CONCERNANT LA COMMANDE DE VOTRE BAIGNOIRE

Cette baignoire est disponible en version tête à droite ou tête à gauche. Merci de cocher les éléments optionnels que vous souhaitez installer sur votre baignoire (robinetterie, tabliers...).
Sont livrés de série : appuie-tête, vidage chromé.



Additif à la commande N° ...

Massage:

Duo Mass

Type d'installation:

- Niche (1 façade)
- Angle (1 façade et 1 retour)
- Centrée (1 façade et 2 retours)
- Angle inversé

Barre de maintien :

- Blanche
- Inox poli
- Coudée blanche
- Coudée inox poli
- Barre de maintien d'entrée

Plinthes :

Blanches

Crédence :

Blanche

de la part de ...

Barre de douche :

- Barre de douche en T et douchette aimantée
- Combiné avec douche pluie

Tabliers :

Acrylique : Blanc

Verre : Verre blanc

Design :

- Gris anthracite
- Gris aspect bois
- Taupe
- Terre d'ombre
- Claustra
- Gris foncé aspect brossé
- Vague
- Marbre noir et gris
- Albâtre

Vidage :

Silfra

Kit antidérapant:

Grip

Duo 170 x 75

litrage au vidage **250** poids de la baignoire équipée d'un système mixte en kg **78** poids emballée avec palette et système mixte en kg **93**

Dimensions de la baignoire (en mm)

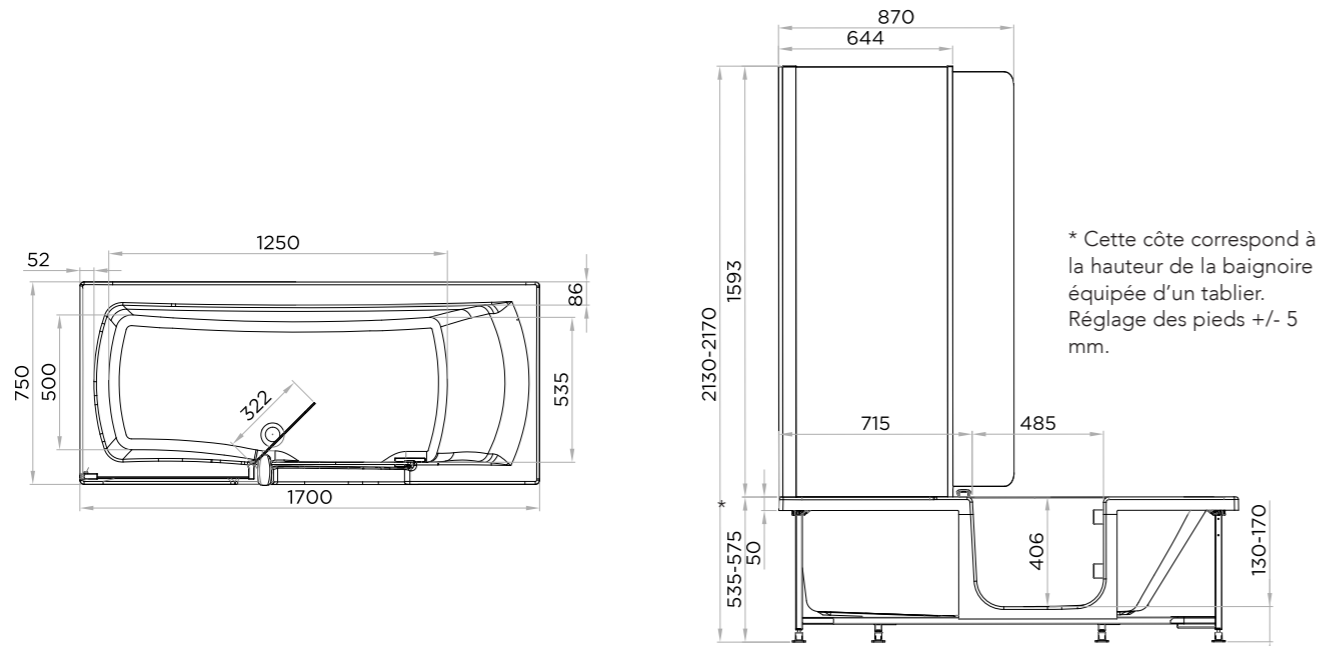
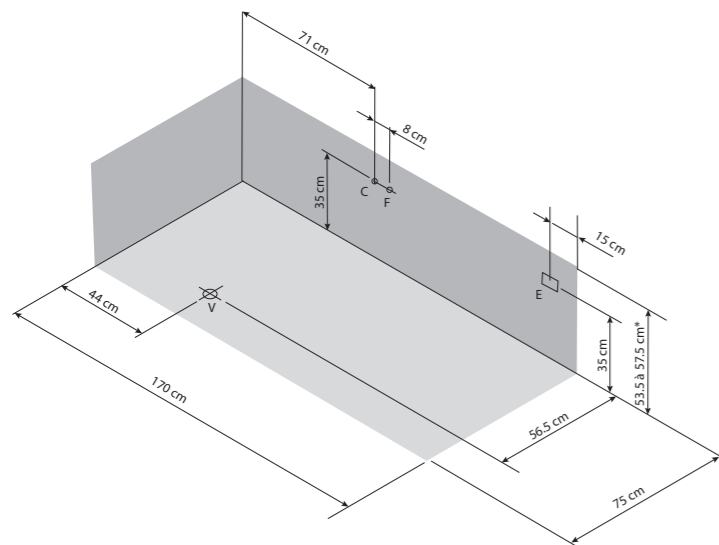


Schéma technique de pré-installation (en cm)



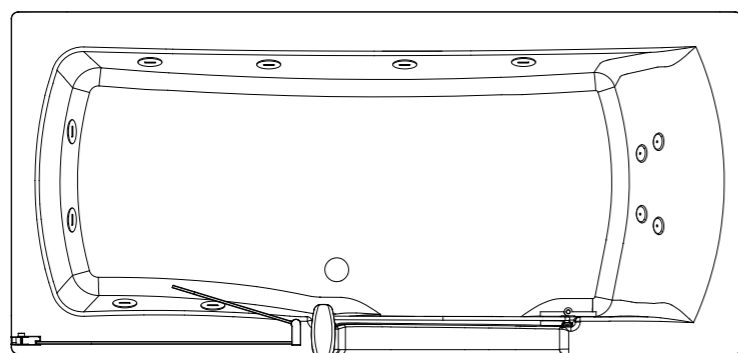
C - Arrivée d'eau chaude pour robinetterie Ø 16 mm
F - Arrivée d'eau froide pour robinetterie Ø 16 mm
V - Vidage Ø 40 mm
E - Alimentation électrique pour hydromassage IPX5

N.B. L'installation doit être effectuée après pose de carrelage et murs finis. Pour l'alimentation électrique et hydraulique, se référer à la notice d'installation fournie avec la baignoire

Installation tête à droite. L'installation tête à gauche s'effectue symétriquement.

Emplacement des injecteurs et buses, selon le système

Duo Mass



Emplacement des moteurs : sous la tête

Duo 170 X 75

Préparation de Commande

Kinedo pro

Cachet du distributeur

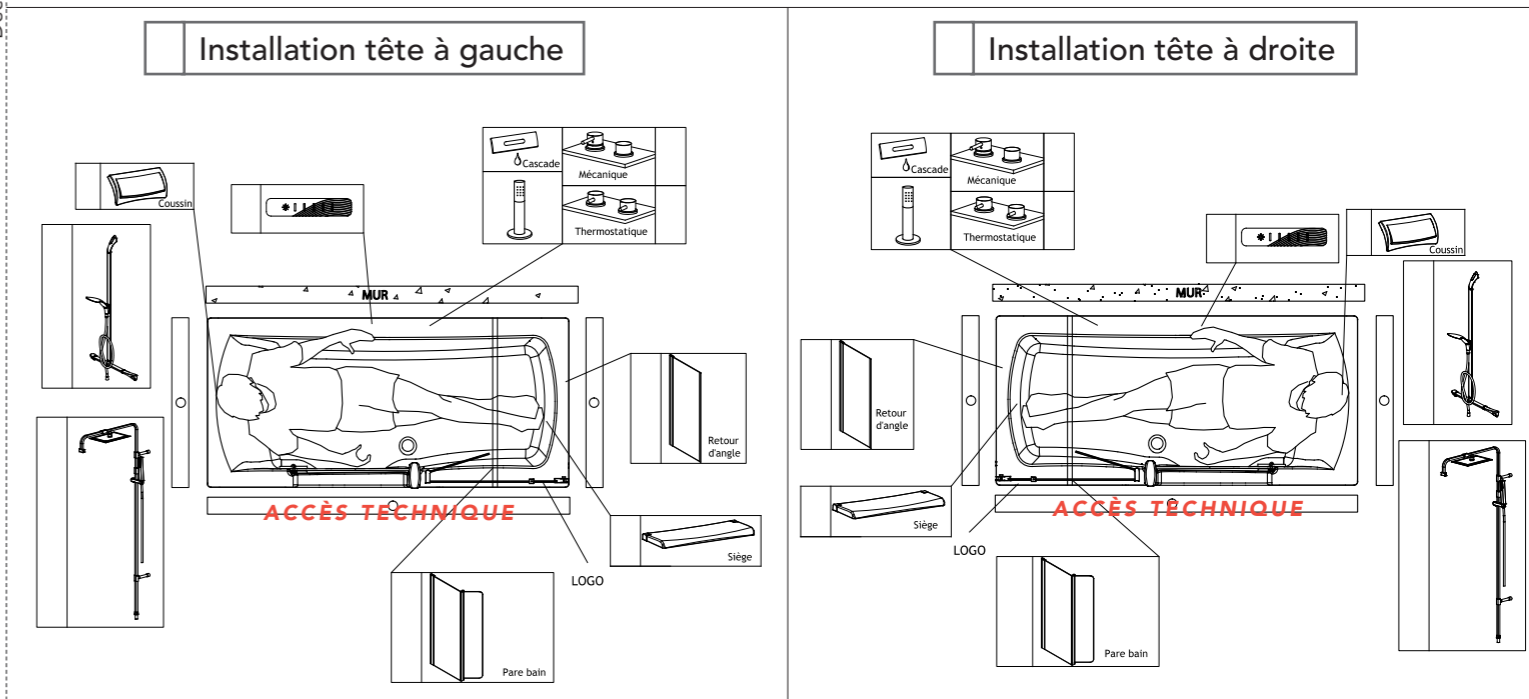
Devis en ligne n°

À joindre à votre commande
 E-mail : kinedo-balneospa@kinedo.com / Fax : 04 42 71 51 00

RENSEIGNEMENTS IMPORTANTS CONCERNANT LA COMMANDE DE VOTRE BAIGNOIRE

Cette baignoire est disponible en version tête à droite ou tête à gauche. Merci de cocher les éléments optionnels que vous souhaitez installer sur votre baignoire (robinetterie, tabliers).

Sont livrés de série : appuie-tête, vidage chromé.



Additif à la commande N° ...

de la part de ...

Massage:

Duo Mass

Barre de douche :

Barre de douche en T et douchette aimantée

Type d'installation:

Niche (1 façade)
 Angle (1 façade et 1 retour)
 Centrée (1 façade et 2 retours)
 Angle inversé

Combiné avec douche pluie

Tabliers :

Acrylique : Blanc

Verre : Verre blanc

Design :

Gris anthracite Gris aspect bois
 Taupe Terre d'ombre
 Claustra Gris foncé aspect brossé
 Vague Marbre noir et gris
 Albâtre

Barre de maintien :

Blanche
 Inox poli
 Coudée blanche
 Coudée inox poli
 Barre de maintien d'entrée

Plinthes :

Blanches

Crédence :

Blanche

Vidage :

Silfra

Kit antidérapant:

Grip

Duo 160 x 75

litrage au vidage poids de la baignoire équipée d'un système mixte en kg poids emballée avec palette et système mixte en kg

240 **75** **90**

Dimensions de la baignoire (en mm)

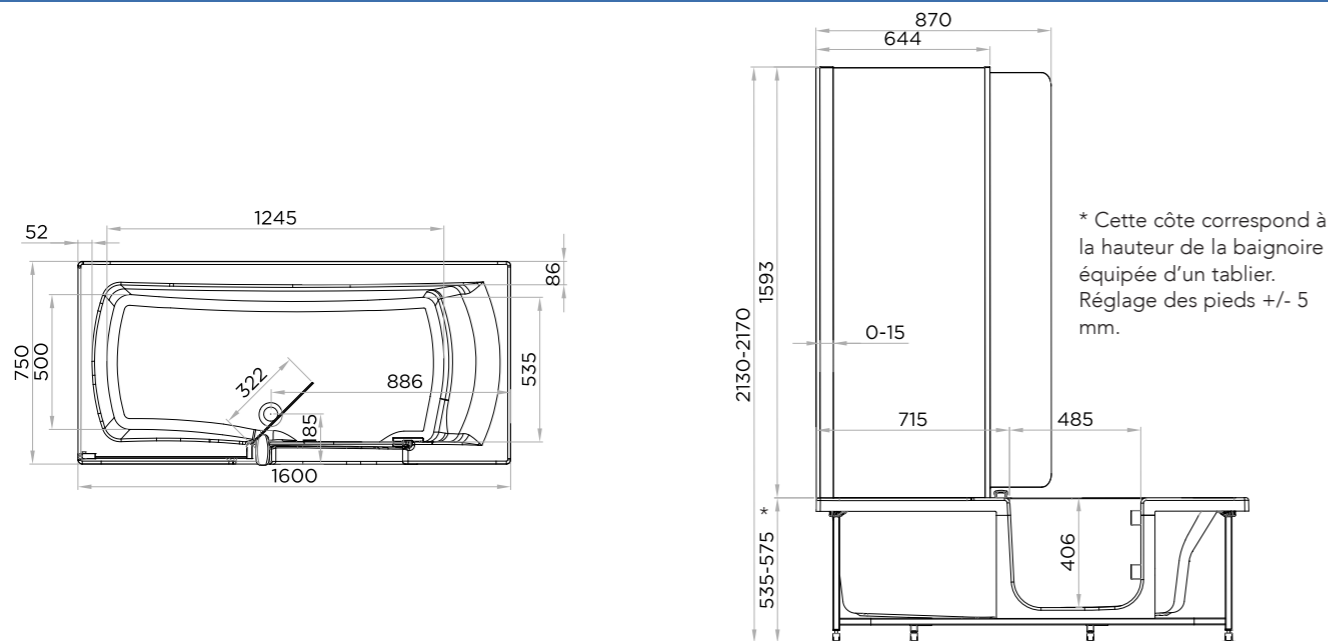
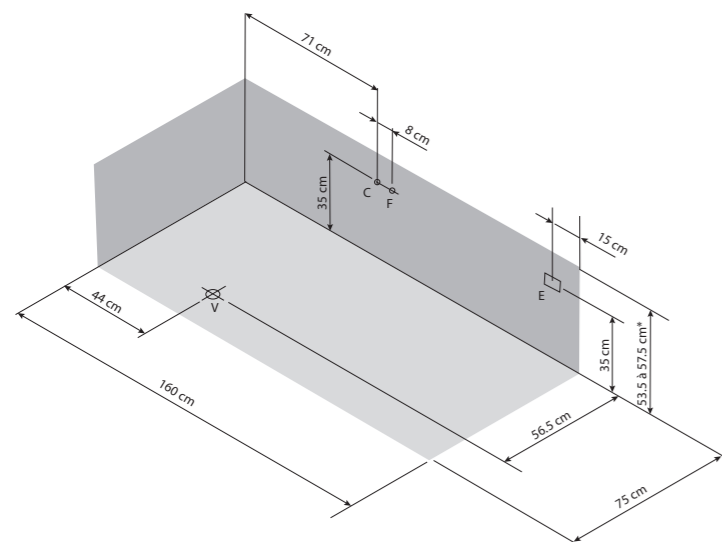


Schéma technique de pré-installation (en cm)

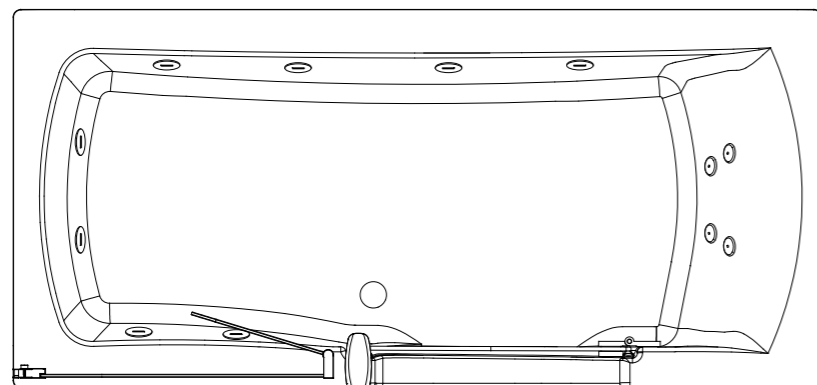


Installation tête à droite. L'installation tête à gauche s'effectue symétriquement.

N.B. L'installation doit être effectuée après pose de carrelage et murs finis. Pour l'alimentation électrique et hydraulique, se référer à la notice d'installation fournie avec la baignoire

Emplacement des injecteurs et buses, selon le système

Duo Mass



Emplacement des moteurs : sous la tête

Duo 160 X 75

Préparation de Commande

Kinedo pro

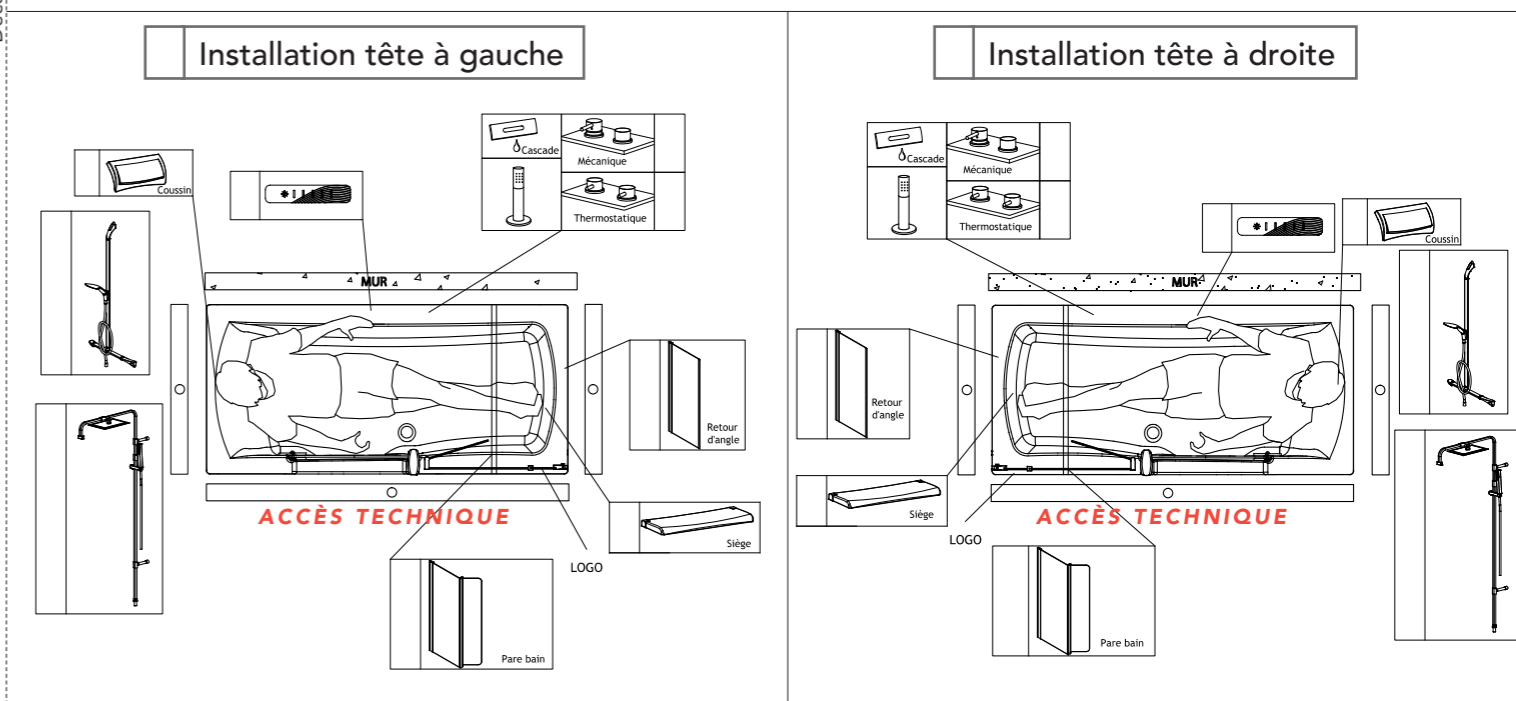
Cachet du distributeur

Devis en ligne n°

À joindre à votre commande
 E-mail : kinedo-balneospa@kinedo.com / Fax : 04 42 71 51 00

RENSEIGNEMENTS IMPORTANTS CONCERNANT LA COMMANDE DE VOTRE BAIGNOIRE

Cette baignoire est disponible en version tête à droite ou tête à gauche. Merci de cocher les éléments optionnels que vous souhaitez installer sur votre baignoire (robinetterie, tabliers).
Sont livrés de série : appui-tête, vidage chromé.



Additif à la commande N° ...

de la part de ...

Massage:

Duo Mass

Barre de douche :

Barre de douche en T et douchette aimantée

Combiné avec douche pluie

Type d'installation:

Niche (1 façade)

Angle (1 façade et 1 retour)

Centrée (1 façade et 2 retours)

Angle inversé

Tabliers :

Acrylique : Blanc

Verre : Verre blanc

Design :

Gris anthracite

Gris aspect bois

Taupe

Terre d'ombre

Claustra

Gris foncé aspect brossé

Vague

Marbre noir et gris

Albâtre

Barre de maintien :

Blanche

Inox poli

Coudée blanche

Coudée inox poli

Barre de maintien d'entrée

Plinthes :

Blanches

Crédence :

Blanche

Vidage :

Silfra

Kit antidérapant:

Grip

Kinedo

pro



KINEDO
ZI Athélia III - Voie Antiope
13705 LA CIOTAT
Tél. : 04 42 71 56 00
E-mail : kinedo-balneospa@kinedo.com
balneo.kinedo.com

Version 01-2025