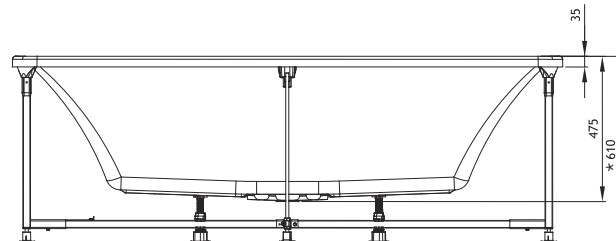
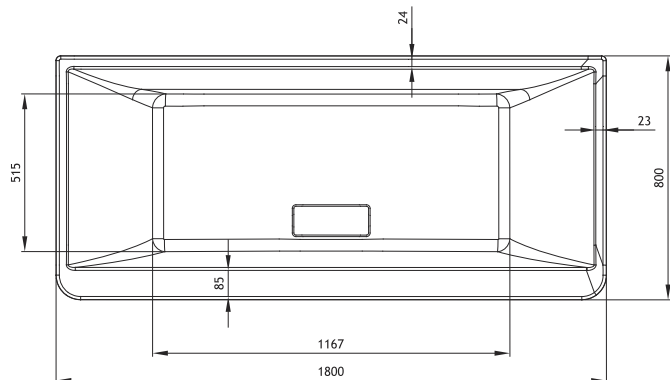


Samba 180 x 80

litrage au vidage	pois de la baignoire équipée d'un système Mixte en kg	pois emballé avec palette et système Mixte en kg
270	82	98

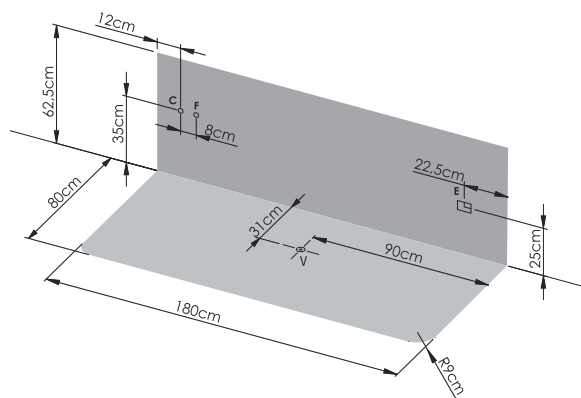
Dimensions de la baignoire (en mm)



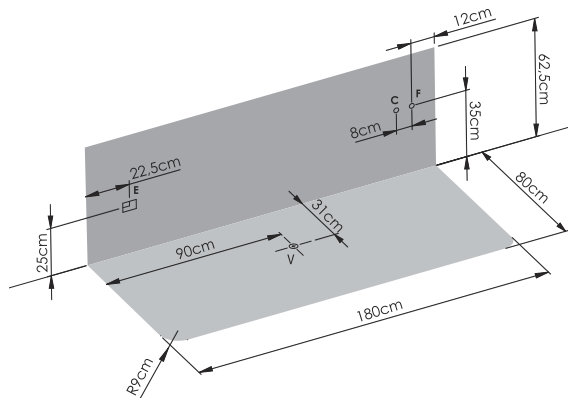
* Cette cote correspond à la hauteur de la baignoire équipée d'un tablier. Réglage des pieds +/- 5 mm.

Schéma technique de pré-installation (en cm)

Installation tête à droite



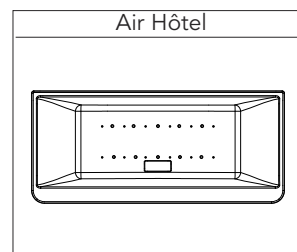
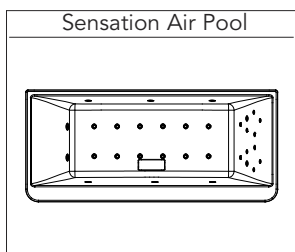
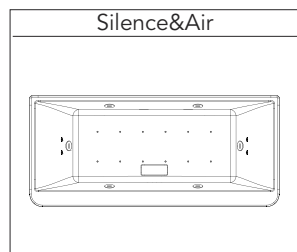
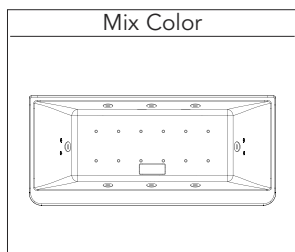
Installation tête à gauche



C - Arrivée d'eau chaude pour robinetterie Ø 16 mm
F - Arrivée d'eau froide pour robinetterie Ø 16 mm
V - Vidage Ø 40 mm
E - Alimentation électrique pour hydromassage IPX5

N.B. L'installation doit être effectuée après pose de carrelage et murs finis. Pour l'alimentation électrique et hydraulique, se référer à la notice d'installation fournie avec la baignoire

Emplacement des injecteurs et buses, selon le système



Emplacement des moteurs :
 sous la tête

Préparation de Commande

À joindre à votre commande

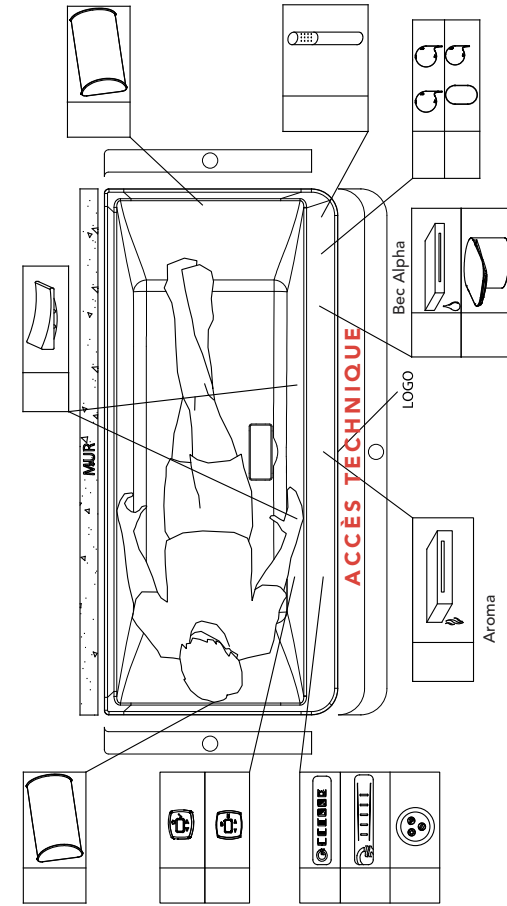
E-mail : kinedo-balneospa@kinedo.com / Fax : 04 42 71 51 00

Devis en ligne
n°

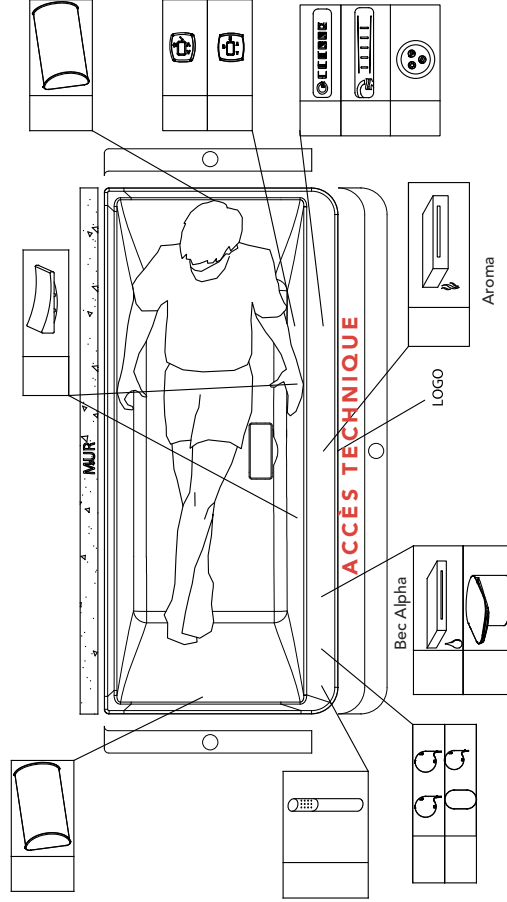
RENSEIGNEMENTS IMPORTANTS CONCERNANT LA COMMANDE DE VOTRE BAIGNOIRE Samba 180 x 80

Cette baignoire est disponible en version tête à droite ou tête à gauche. Merci de cocher les éléments optionnels que vous souhaitez installer sur votre baignoire (robinetterie, tabliers). **Sont livrés de série** : appuie-tête, vidage chromé ; sur les systèmes Mix Color, Silence & Air et Air Hôtel : spot Chromo ; sur le système Sensation Air Pool : spot Chromo, diffuseur Aromatherm Premium, connexion Bluetooth. Tous les éléments optionnels ou de série sont livrés pré-installés sur la baignoire, conformément au schéma ci-dessous. Si toutefois, vous souhaitez recevoir ces éléments non montés, merci de le préciser dans la partie "Modifications spécifiques", ci-dessous.

installation tête à gauche



installation tête à droite



Modifications spécifiques

Clavier non monté

Bec verseur/Cascade non monté

Alimentation par le vidage
(en remplacement du vidage standard)

Robinetterie non montée

Poignées non montées

de la part de ...

Additif à la commande N° ...

Système choisi :

Mix Color

Silence&Air

Sensation Air Pool

Air Hôtel

Tablier :

Acrylique

façade

côté